

FR

EN

DE

NL

IT

ES

PT

EL

SV

DA

FI

NO

RO

BG

SL

HR

SR

BS

PL

ET

LT

LV

CS

SK

HU

TR

UK

Consignes de sécurité
 Safety instructions
 Sicherheitshinweise
 Veiligheidsvoorschriften
 Istruzioni di sicurezza
 Advertencias de seguridad
 Instruções de segurança
 Οδηγίες ασφαλείας
 Säkerhetsanvisningar
 Sikkerhedsanvisninger
 Turvaohjeet
 Sikkerhedsanvisninger
 Instrucțiuni de siguranță
 Инструкции за безопасност
 Varnostni nasveti
 Sigurnosni savjeti
 Bezbednosna Uputstva
 Sigurnosne upute
 Przepisy bezpieczeństwa
 Ohutuseeskirjad
 Saugos patarimai
 Drošības norādījumi
 Bezpečnostní pokyny
 Bezpečnostné pokyny
 Biztonsági utasítások
 Güvenlik talimatları
 Інструкції з техніки безпеки

VU/VF193x, VU/VF195x, VU/VF211x, VU/VF231x, VU/VF411x,
 VU/VF421x, VU/VF441x, VU/VF444x, VU/VF641x

Lisez attentivement le mode d'emploi ainsi que les consignes de sécurité avant toute utilisation et conservez ce mode d'emploi. Pour votre sécurité, cet appareil est conforme aux normes et réglementations applicables (Directives basse tension, Compatibilité électromagnétique, Environnement...).

CONSEILS DE SECURITE REGLEMENTAIRES

- Avant chaque utilisation, vérifier le bon état général de l'appareil, de la prise et du cordon.
- L'appareil doit être utilisé dans les conditions normales d'utilisation comme définies dans cette notice.
- Ne jamais laisser l'eau s'introduire dans l'appareil.
- Ne pas toucher l'appareil avec les mains humides.
- Ne jamais introduire d'objet à l'intérieur de l'appareil (ex : aiguilles...).
- Il convient de surveiller les enfants pour s'assurer qu'ils ne passent leurs doigts au travers des grilles de protection.
- Si le câble d'alimentation est endommagé, il doit être remplacé par le fabricant, son service après-vente ou une personne de qualification similaire afin d'éviter un danger.
- Votre appareil doit être débranché avant toute opération d'entretien.
- Pour les opérations de maintenance et de réglage, se reporter au guide de l'utilisateur livré avec l'appareil.

Pour les pays soumis aux réglementations Européennes (CE) :

- Cet appareil peut être utilisé par des enfants âgés d'au moins 8 ans et par des personnes ayant des capacités physiques, sensorielles ou mentales réduites ou dénuées d'expérience ou de connaissance, s'ils (si elles) sont correctement surveillé(e)s ou si des instructions relatives à l'utilisation de l'appareil en toute sécurité leur ont été données et si les risques encourus ont été appréhendés.
- Les enfants ne doivent pas jouer avec l'appareil.
- Le nettoyage et l'entretien par l'utilisateur ne doivent pas être effectués par des enfants sans surveillance.

APPAREIL(S) AVEC TÉLÉCOMMANDE (VU/VF444x; VU/VF641x):

- La télécommande fonctionne avec une pile cellulaire de type 3 V (CR2025).
- Les piles doivent être insérées en respectant le sens des polarités indiqué dans le compartiment des piles.
- Les bornes d'alimentation ne doivent pas être court-circuitées.
- Conserver loin du feu.

• **IMPORTANT:** il est conseillé d'éteindre et de débrancher l'appareil lorsqu'il n'est pas utilisé. Lorsque vous rangez l'appareil pendant une période prolongée, veuillez retirer les piles de la télécommande.

- Mettre l'appareil en mode veille et débrancher l'appareil de l'alimentation secteur avant de remplacer la batterie.
- Suivre les consignes du fabricant de la pile lors de l'installation de nouvelles piles.
- Veuillez trouver plus d'informations dans le document Guide utilisateur pour activer la pile.

Pour les autres pays :

- Cet appareil n'est pas prévu pour être utilisé par des personnes (y compris les enfants) dont les capacités physiques, sensorielles ou mentales sont réduites, ou des personnes dénuées d'expérience ou de connaissance, sauf si elles ont pu bénéficier, par l'intermédiaire d'une personne responsable de leur sécurité, d'une surveillance ou d'instructions préalables concernant l'utilisation de l'appareil. Il convient de surveiller les enfants pour s'assurer qu'ils ne jouent pas avec l'appareil.

RECOMMANDATIONS


- L'installation électrique de la pièce, l'installation de l'appareil et son utilisation doivent être conformes aux normes en vigueur dans votre pays.
- Ne pas utiliser votre appareil à proximité d'objets et de produits inflammables et d'une façon générale, respecter une distance minimum de 50cm entre votre appareil et tout objet (murs, rideaux, aérosol, etc...).
- Ne pas tirer le câble d'alimentation ou l'appareil, même pour débrancher la prise de courant du socle mural.
- Cet appareil est destiné à un usage domestique uniquement. En cas d'utilisation professionnelle, non appropriée ou non conforme aux instructions, le fabricant décline toute responsabilité et la garantie sera annulée.
- Déroulez entièrement le cordon avant chaque utilisation.
- Ne faites pas fonctionner votre appareil dans un local empoussiéré ou un local présentant des risques d'incendie.
- Cet appareil ne doit pas être utilisé dans un local humide.
- **La garantie sera annulée en cas d'éventuels dommages résultant d'une mauvaise utilisation.**

POUR LES VENTILATEURS EQUIPÉS D'UN SYSTEME ANTI-MOUSTIQUE (VU/VF421X, VU/VF641X) :

- Ne jamais manipuler le système en fonctionnement.
- Certaines parties du système anti-moustique pouvant atteindre des températures élevées, il est recommandé avant toute manipulation, d'arrêter et débrancher l'appareil et de laisser refroidir le système anti-moustique.
- Utiliser uniquement des recharges type fioles (VU/VF421X, VU/VF641X) vendues dans le commerce et compatibles avec les diffuseurs électriques.
- Respecter impérativement les recommandations d'utilisation des recharges définies par le fabricant (certains produits utilisés par les fabricants sont nuisibles pour l'environnement).
- L'utilisation d'autres substances peut entraîner des risques toxiques ou des risques de feu.
- Ne pas déplacer le ventilateur avec une recharge présente à l'intérieur du système (VU/VF421X, VU/VF641X).

MISE EN FONCTIONNEMENT

Avant la première utilisation, vérifiez que tension, fréquence et puissance de votre appareil correspondent bien à votre installation électrique.

Votre appareil peut fonctionner avec une prise de courant sans terre. C'est un appareil de classe II (double isolation électrique )

Assurez-vous avant toute mise en marche que :

- l'appareil soit intégralement assemblé comme l'indiquent les consignes de sécurité,
- l'appareil soit placé sur un support horizontal et stable,
- le positionnement de l'appareil décrit dans cette notice soit respecté.

NE PAS FORCER L'OSCILLATION A LA MAIN.

APPAREIL(S) AVEC TÉLÉCOMMANDE (VU/VF444x; VU/VF641x):

- La télécommande utilise 1 pile bouton CR2025 3V incluse.
- Lors de la première utilisation, retirez la languette en plastique de l'emplacement de la pile.

• Pour changer la pile, retirez-la de son compartiment, puis placez en une nouvelle en vous assurant de bien insérer les pôles positif et négatif dans le bon sens, comme indiqué dans son compartiment.

Lors de la première utilisation, il peut se dégager momentanément une légère odeur et de la fumée (phénomènes classiques sur tous les appareils neufs : ils disparaîtront après quelques minutes).

IMPORTANT : Si vous n'utilisez pas votre appareil, il est conseillé de l'arrêter et de le débrancher.

EN CAS DE PROBLEME

Ne démontez jamais votre appareil vous-même. Un appareil mal réparé peut présenter des risques pour l'utilisateur.

N'utilisez pas votre appareil et contactez un Centre Service Agréé si :

- votre appareil est tombé,
- votre appareil ou son cordon d'alimentation est endommagé,
- votre appareil ne fonctionne pas normalement.

Vous pouvez trouver la liste des Centres Services Agréés sur la carte de garantie internationale ROWENTA et TEFAL.

PARTICIPONS A LA PROTECTION DE L'ENVIRONNEMENT !



① Votre appareil contient de nombreux matériaux valorisables ou recyclables.

➔ Confiez celui-ci dans un point de collecte ou à défaut dans un centre service agréé pour que son traitement soit effectué.

Mise au rebut des piles : aidez-nous à protéger l'environnement, en ne jetant pas vos piles usagées. Au lieu de cela, apportez-les à l'un des points de collecte pour les piles. Ne les jetez pas avec vos ordures ménagères.

Ces instructions sont également disponibles sur nos sites internet www.rowenta.com et www.tefal.com.

Please read the instruction manual and safety instructions carefully before using the appliance and keep the instruction manual for reference. For your safety, this appliance complies with all applicable standards and regulations (Low Voltage, Electromagnetic Compatibility, Environmental directives, etc.).

SAFETY INSTRUCTIONS

- Before use, always check that the appliance, plug and power cord are in good condition
- The appliance must be used under normal operating conditions as defined in these instructions.
- Never allow water to get into the appliance.
- Do not touch the appliance with wet hands.
- Never insert objects into the appliance (e.g. needles...).
- Children should be supervised to ensure they do not put their fingers through the safety grids.
- If the supply cord is damaged, it must be replaced by the manufacturer, its service agent or similarly qualified persons in order to avoid a hazard.
- Your appliance must be unplugged before any maintenance.
- For maintenance and adjustment operations, please refer to the user guide supplied with the manual.

For countries subject to European regulations (CE) :

- This appliance can be used by children aged from 8 years and above and persons with reduced physical, sensory or mental capabilities or lack of experience and knowledge if they have been given supervision or instruction concerning use of the appliance in a safe way and understand the hazards involved.
- Children shall not play with appliance.
- Cleaning and user maintenance shall not be made by children without supervision.

APPLIANCE(S) WITH REMOTE CONTROL (VU/VF444x; VU/VF641X):

- The remote control uses 1 x 3 V button cell (CR2025).
- Batteries are to be inserted with the correct polarity as shown in the battery compartment.
- The battery terminals must not be short-circuited.
- Keep away from fire.

• **IMPORTANT:** you are advised to switch off and unplug the appliance when not in use. When storing the appliance for a longer period of time, please remove the batteries from the remote control.

- Put the appliance in standby mode and unplug the appliance from the mains prior to replacing the battery.
- Follow the battery manufacturer's instructions when installing new batteries.
- Please find more information in the User Guide document to activate the battery.


For other countries :

- This appliance is not intended for use by persons (including children) with reduced physical, sensory or mental capabilities, or lack of experience and knowledge, unless they have been given supervision or instruction concerning use of the appliance by a person responsible for their safety. Children should be supervised to ensure that they do not play with the appliance.

RECOMMENDATIONS

- The electrical facilities of the room, as well as the installation and use of the appliance must comply with the standards in force in your country.
 - Do not use your appliance near inflammable objects or products. In general, you should always place the appliance at least 50 cm away from any object (walls, curtains, aerosols, etc.).
 - Do not pull on the power cord or the appliance, even when unplugging it from a wall socket.
 - This appliance is designed for indoor domestic household use only. In case of professional use, inappropriate use or failure to comply with the instructions, the manufacturer accepts no responsibility and the guarantee does not apply.
 - Always unroll the power cord completely before use.
 - Do not use the appliance in a dusty room or a location where there is a risk of fire.
 - This appliance must not be used in a humid environment.
 - **The guarantee will be invalidated if damage occurs due to incorrect use.**
- FOR FANS EQUIPPED WITH AN ANTI-MOSQUITO SYSTEM (VU/VF421X, VU/VF641X):**
- Never handle the system while in operation.
 - Certain parts of the anti-mosquito system can reach high temperatures so before any handling, it is recommended to stop and disconnect the appliance and allow the anti-mosquito system to cool down.
 - Use only commercially available flask-type refills (VU/VF421X, VU/VF641X) compatible with the electric diffusers.
 - It is essential to observe the recommendations for the use of refills defined by the manufacturer (certain products used by manufacturers are harmful for the environment).
 - The use of other substances may cause toxic hazards or fire risks.
 - Do not move the fan with a refill present inside the system (VU/VF421X, VU/VF641X).

FIRST USE

Before first use, ensure that the voltage, frequency and power of your appliance are suitable for your electrical supply. Your appliance can function using an unearthed plug. It is a class II (double insulation ) .

Before switching on, ensure that :

- the appliance is completely assembled as described in the safety instructions,
- the appliance is placed on a stable, horizontal surface,
- the appliance is positioned in accordance with the instructions given in this manual.

DO NOT ATTEMPT TO FORCE OSCILLATION MANUALLY.

- APPLIANCE(S) WITH REMOTE CONTROL (VU/VF444x; VU/VF641X):

- The remote control uses 1 x 3V button cell CR2025 which is included.
- At the first use, take the small plastic strap out of the batteries location at the bottom of the appliance.
- To change the remote's battery, remove it from its compartment then place the new one making sure that you put it in with the positive and negative ends the right way round as shown in the battery compartment.

When you use the appliance for the first time, it may temporarily release a faint odour and smoke (this is perfectly normal for new appliances: it will disappear after a few minutes).

IMPORTANT : You are advised to unplug the appliance when not in use.

IN CASE OF ANY PROBLEM

Do not disassemble the appliance yourself. A poorly repaired appliance may be dangerous for the user.

Do not use the appliance and contact an Approved Service Centre if :

- your appliance has been dropped;
- your appliance or its power cord are damaged;
- your appliance no longer functions properly.

You can find a list of Approved Service Centres on the ROWENTA and TEFAL international warranty cards.

HELP PROTECT THE ENVIRONMENT!



① Your appliance contains many materials which can be recovered or recycled.

➡ Take it to a collection point or an approved service centre for processing.

For the battery : help us look after the environment, by not throwing away your used batteries. Instead, bring them to anyone of the special battery collection points. Do not throw them away with your household waste.

These instructions can also be found on our internet site, at www.rowenta.com and www.tefal.com.

Bitte lesen Sie die Bedienungsanleitung sowie die Sicherheitshinweise vor jeder Benutzung aufmerksam durch und bewahren Sie diese Anleitung auf. Um Ihre Sicherheit zu gewährleisten, entspricht dieses Gerät den gültigen Normen und Richtlinien (betreffend Niederspannung, elektromagnetische Verträglichkeit, Umweltverträglichkeit, ...).

SICHERHEITSHINWEISE

- Überprüfen Sie vor jeder Benutzung, ob sich das Gerät, der Stecker und das Kabel in einwandfreiem Zustand befinden.
- Das Gerät darf nur unter normalen Betriebsbedingungen verwendet werden, wie sie in diesen Hinweisen definiert sind.
- Es darf niemals Wasser in das Gerät eindringen.
- Berühren Sie das Gerät nicht mit feuchten Händen.
- Stecken Sie niemals Gegenstände (z. B. Nadeln...) in das Gerät hinein.
- Kinder sind entsprechend zu beaufsichtigen, um sicherzustellen, dass sie ihre Finger nicht durch die Schutzgitter stecken.
- Um Gefahren zu vermeiden, darf ein schadhaftes Stromkabel nur vom Hersteller, dessen Kundendienst oder einer ähnlich qualifizierten Person ausgetauscht werden.
- Ziehen Sie stets den Netzstecker, bevor Sie Arbeiten zur Reinigung und Pflege des Geräts durchführen.
- Zur Wartung und Einstellung des Geräts siehe die mitgelieferte Bedienungsanleitung.

Für Länder, die den EU-Vorschriften (CE) unterliegen:

- Dieses Gerät kann von Kindern ab 8 Jahren und darüber sowie von Personen mit verringerten physischen, sensorischen oder mentalen Fähigkeiten oder Mangel an Erfahrung und Wissen benutzt werden, wenn sie beaufsichtigt oder bezüglich des sicheren Gebrauchs des Gerätes unterwiesen wurden und die daraus resultierende Gefahren verstehen.
- Kinder dürfen nicht mit dem Gerät spielen.
- Die Reinigung und Pflege durch den Benutzer darf nicht von unbeaufsichtigten Kindern ausgeführt werden.

GERÄT(E) MIT FERNBEDIENUNG (VU/VF444X; VU/VF641X):

- Die Fernbedienung verwendet 1 x 3 V Knopfzelle (CR2025).
- Die Batterien sind mit der richtigen Polarität, wie im Batteriefach angegeben, einzulegen.

- Die Batteriepole dürfen nicht kurzgeschlossen werden.
- Von Feuer fernhalten.
- **WICHTIG:** Es wird empfohlen, das Gerät auszuschalten und den Netzstecker zu ziehen, wenn es nicht benutzt wird. Wenn Sie das Gerät über einen längeren Zeitraum lagern, entnehmen Sie bitte die Batterien aus der Fernbedienung.
- Schalten Sie das Gerät in den Standby-Modus und ziehen Sie den Netzstecker bevor Sie die Batterie wechseln.
- Befolgen Sie die Anweisungen des Batterieherstellers wenn Sie neue Batterien einlegen.
- Weitere Informationen zur Aktivierung der Batterie finden Sie im Benutzerhandbuch.

Für andere Länder:

- Dieses Gerät darf nicht von Personen (inbegriffen Kindern) mit eingeschränkten körperlichen, sensorischen oder geistigen Fähigkeiten benutzt werden. Das Gleiche gilt für Personen, die keine Erfahrung mit dem Gerät besitzen oder sich mit ihm nicht auskennen, außer wenn sie von einer für ihre Sicherheit verantwortlichen Person beaufsichtigt werden oder von dieser mit dem Gebrauch des Gerätes vertraut gemacht wurden. Kinder müssen beaufsichtigt werden, damit sie nicht mit dem Gerät spielen


EMPFEHLUNGEN

- Die Elektroinstallation in dem jeweiligen Raum sowie die Aufstellung und Nutzung des Geräts müssen den in Ihrem Land geltenden Normen entsprechen.
- Verwenden Sie das Gerät nie in der Nähe von entflammaren Gegenständen oder Produkten und halten Sie generell einen Mindestabstand von 50 cm zwischen dem Gerät und anderen Objekten (Mauern, Vorhängen, Sprays etc.) ein.
- Ziehen Sie den Stecker weder am Gerät noch am Netzkabel aus der Wandsteckdose.
- Dieses Gerät ist ausschließlich Haushaltszwecken vorbehalten. Der Hersteller übernimmt keinerlei Haftung bei gewerblicher, unsachgemäßer oder nicht den Anweisungen entsprechender Verwendung. In diesem Fall erlischt die Garantie.
- Rollen Sie das Netzkabel vor jeder Benutzung vollständig ab.
- Benutzen Sie das Gerät nicht in staubigen Räumen oder in Räumen mit Brandgefahr.
- Benutzen Sie das Gerät nicht in feuchten Räumen.
- **Bei Beschädigungen durch unsachgemäße Verwendung erlischt der Garantieanspruch.**

FÜR VENTILATOREN MIT MÜCKENSCHUTZSYSTEM (VU/VF421X, VU/VF641X):

- Fassen Sie das System niemals an, während es läuft.
- Manche Teile des Mückenschutzsystems können sehr heiß werden. Es empfiehlt sich, das Gerät auszuschalten, den Stecker zu ziehen und das Mückenschutzsystem abkühlen zu lassen, bevor Sie das Gerät anfassen.
- Verwenden Sie nur die im Handel erhältlichen und mit den elektrischen Lufterfrischern kompatiblen Nachfüllfläschchen (VU/VF421X, VU/VF641X).
- Beachten Sie unbedingt die vom Hersteller bereitgestellten Anleitungen zum Nachfüllen (manche der von den Herstellern benutzten Produkte sind schädlich für die Umwelt).
- Der Gebrauch anderer Substanzen kann eine toxische Wirkung haben oder einen Brand auslösen.
- Stellen Sie den Ventilator nicht um, wenn ein Nachfüllfläschchen (VU/VF421X, VU/VF641X) ins System eingesetzt ist.

INBETRIEBNAHME

Stellen Sie vor der ersten Verwendung sicher, dass Spannung, Frequenz und Leistung Ihres Geräts mit der vorhandenen Elektroinstallation übereinstimmen. Das Gerät darf an eine nicht geerdete Steckdose angeschlossen werden. Es entspricht der Schutzklasse II (doppelte elektrische Isolierung ). Vergewissern Sie sich vor der Inbetriebnahme, dass Folgendes gewährleistet ist :

- Das Gerät ist gemäß den Sicherheitsvorschriften vollständig zusammengebaut.
 - Das Gerät steht auf einem horizontalen und stabilen Untergrund.
 - Die in dieser Anleitung beschriebene Aufstellung des Gerätes wurde eingehalten.
- VERSUCHEN SIE AUF KEINEN FALL, MIT DER HAND DIE OSZILLATION DES GERÄTS ZU BEEINFLUSSEN.**

GERÄT(E) MIT FERNBEDIENUNG (VU/VF444X; VU/VF641X):

- Die Fernbedienung benötigt eine 3V Knopfzellenbatterie (CR2025), die inbegriffen ist.
- Entfernen Sie bei der ersten Benutzung den kleinen Plastikstreifen aus dem Batteriefach an der Unterseite des Gerätes.
- Nehmen Sie die Batterie der Fernbedienung zum Auswechseln aus ihrem Fach, legen Sie dann eine neue ein und achten Sie darauf, dass der positive und negative Pol entsprechend der Kennzeichnung im Batteriefach richtig herum ausgerichtet sind.

Bei der ersten Verwendung können sich kurzzeitig ein leichter Geruch und Rauch entwickeln (ein bekanntes Phänomen bei allen neuen Geräten. Dieses verschwindet nach ein paar Minuten.“

WICHTIG: Wenn Sie Ihr Gerät nicht verwenden, schalten Sie es aus und trennen es vom Netz.

FALLS PROBLEME AUFTRETEN

Nehmen Sie das Gerät niemals selbst auseinander. Ein unsachgemäß repariertes Gerät kann für den Benutzer eine große Gefahr darstellen.

In folgenden Fällen dürfen Sie Ihr Gerät nicht mehr verwenden und sollten sich an ein zugelassenes Kundendienstzentrum wenden:

- Ihr Gerät ist heruntergefallen,
- Ihr Gerät oder sein Netzkabel ist beschädigt,
- Ihr Gerät funktioniert nicht normal.

Sie finden eine Liste zugelassener Kundendienstzentren auf der internationalen Garantiekarte von TEFAL / ROWENTA.

HELFFEN SIE UNS, DIE UMWELT ZU SCHÜTZEN!



- ① Ihr Gerät enthält wertvolle Rohstoffe, die wiederverwertet oder recycelt werden können.
- ➔ Geben Sie Ihr Gerät zur Entsorgung deshalb bitte bei einer Sammelstelle Ihrer Stadt oder Gemeinde ab.

Zur Batterie: Helfen Sie uns, die Umwelt zu schonen, indem Sie Ihre gebrauchten Batterien nicht wegwerfen. Bringen Sie sie stattdessen zu einer der speziellen Batteriesammelstellen. Entsorgen Sie sie nicht zusammen mit dem Hausmüll.

Diese Anweisungen sind auch im Internet unter www.tefal.com / www.rowenta.com verfügbar.

Lees de gebruiksaanwijzing en de veiligheidsvoorschriften aandachtig alvorens u het apparaat gebruikt en bewaar deze gebruiksaanwijzing. Voor uw veiligheid voldoet dit apparaat aan de toepasselijke normen en regelgevingen (richtlijnen inzake laagspanning, elektromagnetische compatibiliteit, milieu enz.).

REGLEMENTAIRE VEILIGHEIDSVOORSCHRIFTEN

- Controleer vóór elk gebruik de goede algemene staat van het apparaat, de stekker en het netsnoer.
 - Het apparaat moet worden gebruikt volgens de normale gebruiksvoorwaarden zoals bepaald in deze handleiding.
 - Zorg ervoor dat er nooit water in het apparaat kan komen.
 - Raak het apparaat niet met natte handen aan.
 - Stop nooit voorwerpen in het apparaat (bijv. naalden).
 - Het is best toezicht te houden op kinderen om ervoor te zorgen dat ze hun vingers niet door de beschermingsroosters steken.
 - Wanneer het netsnoer is beschadigd, moet dit worden vervangen door de fabrikant, zijn servicedienst of een gelijkwaardig gekwalificeerde persoon om gevaarlijke situaties te voorkomen.
 - Haal de stekker van uw apparaat uit het stopcontact alvorens onderhoudsbeurten te verrichten.
 - Informatie over onderhoud en afstelling van het apparaat vindt u in de bij het apparaat geleverde gebruikersgids.
- Voor landen die onder de EU-wetgeving vallen (C €):
- Dit apparaat mag worden gebruikt door kinderen van minstens 8 jaar en personen met beperkte lichamelijke, zintuiglijke of geestelijke vermogens of zonder ervaring en kennis, mits dit onder het juiste toezicht gebeurt of zij aanwijzingen hebben gekregen over het veilige gebruik van het toestel en op de hoogte zijn van de risico's waaraan zij zijn blootgesteld.
 - Kinderen mogen niet spelen met het apparaat.
 - Kinderen mogen het apparaat niet zonder toezicht reinigen of onderhouden.

APPARATEN MET EEN AFSTANDSBEDIENING (VU/VF444X; VU/VF641X):

- De afstandsbediening werkt op 1 x 3 V knoopcelbatterij (CR2025).
- Plaats de batterijen volgens de juiste polariteit zoals weergegeven in het batterijvak.

- De polen van de batterij mogen niet worden kortgesloten.
- Uit de buurt van vuur houden.
- **BELANGRIJK:** wij raden u aan het apparaat uit de schakelen en de stekker uit het stopcontact te trekken, als u het niet gebruikt. Als u het apparaat gedurende een langere periode opbergt, dient u de batterijen uit de afstandsbediening te halen.

- Zet het apparaat in de stand-by modus en trek de stekker uit het stopcontact, voordat u de batterij vervangt.
- Neem de instructies van de batterijfabrikant in acht als u de nieuwe batterijen plaatst.
- Kijk in de gebruiksaanwijzing voor meer informatie over hoe de batterij wordt geactiveerd.

Voor andere landen:

- Dit apparaat is niet bedoeld om zonder hulp of toezicht gebruikt te worden door kinderen of andere personen, indien hun fysieke, zintuiglijke of mentale vermogen hen niet in staat stellen dit apparaat op een veilige wijze te gebruiken, tenzij zij van tevoren instructies hebben ontvangen betreffende het gebruik van dit apparaat door een verantwoordelijke persoon. Er moet toezicht zijn op kinderen zodat zij niet met het apparaat kunnen spelen.

AANBEVELINGEN


- Het elektriciteitsnet van de kamer, de installatie van het apparaat en het gebruik moeten voldoen aan de in uw land geldende normen.
- Gebruik het apparaat niet in de buurt van ontvlambare voorwerpen en producten. Plaats het apparaat over het algemeen op een minimale afstand van 50 cm van elk ander voorwerp (muren, gordijnen, meubels enz.).
- Trek niet aan het netsnoer of het apparaat, ook niet wanneer u de stekker uit het stopcontact wilt halen.
- Dit apparaat is uitsluitend bedoeld voor huishoudelijk gebruik. Bij bedrijfsmatig gebruik, verkeerd gebruik of niet-naleving van de instructies wijst de fabrikant alle aansprakelijkheid van de hand en wordt de garantie ongeldig.
- Rol vóór elk gebruik het netsnoer volledig uit.
- Gebruik het apparaat niet in een stoffige ruimte of in een ruimte met brandgevaar.
- Het apparaat mag niet worden gebruikt in een vochtige ruimte.
- **De garantie is niet geldig in geval van eventuele schade door oneigenlijk gebruik.**

VOOR VENTILATOREN VOORZIEN VAN EEN ANTI-MUGGENSYSTEEM (VU/VF421X, VU/VF641X):

- Raak het systeem nooit aan wanneer in werking.
- Bepaalde delen van het anti-muggensysteem kunnen hoge temperaturen bereiken. Het is aanbevolen om het apparaat uit te schakelen, de stekker uit het stopcontact te halen en het anti-muggensysteem te laten afkoelen voordat u het aanraakt.
- Gebruik alleen navulflpjes (VU/VF421X, VU/VF641X) die in de handel te verkrijgen zijn en voor gebruik met de elektrische verspreiders geschikt zijn.
- Leef de gebruiksaanwijzingen die door de fabrikant van de navulflpjes zijn aangegeven strikt na (bepaalde producten die op de markt wordt gebracht zijn schadelijk voor het milieu).
- Het gebruik van andere stoffen kan risico op giftige stoffen en brandgevaar opleveren.
- Verplaats de ventilator niet wanneer er zich een navulflpje binnenin het systeem bevindt (VU/VF421X, VU/VF641X).

INWERKINGSTELLING

Controleer vóór het eerste gebruik of de spanning, de frequentie en het vermogen van uw apparaat overeenkomen met die van het elektriciteitsnet.

Het apparaat kan functioneren met een stopcontact zonder aarding. Dit is een apparaat van klasse II/(met een dubbele elektrische isolatie ).

Alvorens in te schakelen, moet steeds worden nagegaan dat :

- het apparaat volledig volgens de veiligheidsinstructies is gemonteerd,
- het apparaat op een horizontaal en stabiel draagvlak staat,
- de in deze gebruiksaanwijzing beschreven plaatsing van het apparaat wordt nageleefd.

FORCEER DE OSCILLATIE NIET MET DE HAND.

APPARATEN MET EEN AFSTANDSBEDIENING (VU/VF444X; VU/VF641X):

- De afstandsbediening werkt op 1 x 3V-knoopcelbatterij, formaat CR2025 (inbegrepen).
 - Voor ingebruikname, verwijder het plastic strookje uit het batterijvak aan de onderkant van het apparaat.
 - Om de batterij van de afstandsbediening te vervangen, haal de gebruikte batterij uit het batterijvak en installeer een nieuwe volgens de juiste polariteit (+ en -) zoals aangegeven in het batterijvak.
- Bij het eerste gebruik kan het apparaat kortstondig een lichte geur en rook afgeven (dit komt voor bij alle nieuwe apparaten en verdwijnt weer na enkele minuten).

BELANGRIJK : Het valt aan te bevelen uw apparaat uit te schakelen en de stekker uit het stopcontact te halen wanneer u het niet gebruikt.

IN GEVAL VAN PROBLEMEN

Demonteer het apparaat nooit zelf. Een slecht gerepareerd apparaat kan gevaarlijk zijn voor de gebruiker.

Neem uw apparaat niet in gebruik en neem contact op met een erkend servicecentrum indien :

- uw apparaat is gevallen
- uw apparaat of het netsnoer is beschadigd,
- uw apparaat niet normaal werkt.

De lijst met erkende servicecentra vindt u op het internationale garantiebewijs van TEFAL / ROWENTA.

BESCHERM HET MILIEU!



- ① Uw apparaat bevat veel materialen die geschikt zijn voor hergebruik of recycling.
- ➡ Breng het voor verwerking naar een hiervoor bedoeld verzamelpunt of een Erkend Servicecentrum.



Voor de batterij: laat ons samen voor het milieu zorgen, door verbruikte batterijen niet zomaar weg te werpen. Breng ze liever naar het KCA of een inzamelpunt voor verbruikte batterijen. Gooi ze niet weg via het huishoudelijk afval.

Deze instructies zijn tevens beschikbaar op onze website www.tefal.com / www.rowenta.com

Prima di qualsiasi utilizzo, leggere attentamente le istruzioni per l'uso e le informazioni di sicurezza, e conservare il libretto di istruzioni. Per garantire la massima sicurezza, questo apparecchio è conforme alle norme e ai regolamenti vigenti (Direttive Bassa tensione, Compatibilità elettromagnetica, Ambiente, ecc.)

IT CONSIGLI DI SICUREZZA

- Prima di ogni utilizzo, verificare che l'apparecchio, la presa e il cavo siano in buono stato.
- L'apparecchio deve essere utilizzato nelle normali condizioni descritte nel presente foglio illustrativo.
- Evitare sempre che l'apparecchio entri a contatto con l'acqua.
- Non toccare l'apparecchio con le mani umide.
- Non introdurre alcun oggetto all'interno dell'apparecchio (ad esempio aghi)
- È opportuno sorvegliare i bambini per evitare che infilino le dita nella griglia di protezione.
- Se il cavo di alimentazione risulta danneggiato, per la sostituzione rivolgersi alla casa produttrice, a un suo centro assistenza o a una persona di pari qualifica al fine di evitare qualsiasi pericolo.
- Prima di effettuare qualsiasi operazione di manutenzione, accertarsi che l'apparecchio sia scollegato.
- Per le operazioni di manutenzione e di regolazione fare riferimento al libretto di istruzioni fornito con l'apparecchio.

Per i Paesi soggetti alle normative europee (C€) :

- Questo apparecchio può essere usato da bambini di almeno 8 anni e da persone le cui abilità fisiche, sensoriali o mentali risultino ridotte o che siano prive dell'esperienza e delle conoscenze necessarie, a condizione che queste persone siano correttamente sorvegliate o siano state istruite sull'uso sicuro dell'apparecchio e sui rischi correlati.
- I bambini non devono giocare con l'apparecchio.
- Le operazioni di pulizia e manutenzione non devono essere effettuate da bambini lasciati senza sorveglianza.

APPARECCHI CON TELECOMANDO (VU/VF444X; VU/VF641X):

- Il telecomando è alimentato da una batteria a bottone da 3 V (CR2025).
- Inserire le batterie rispettando la corretta polarità illustrata all'interno del vano batteria.
- Non corto-circuitare i terminali della batteria.
- Tenere lontano dal fuoco.
- **IMPORTANTE!** Si raccomanda di spegnere l'apparecchio e scollegarlo dalla presa di corrente quando non è in uso. In previsione di un lungo periodo di inutilizzo dell'apparecchio, rimuovere le batterie dal telecomando.

- Portare l'apparecchio in modalità di standby e scollegarlo dalla presa di corrente prima di sostituire la batteria.
- Rispettare le istruzioni del fabbricante della batteria durante l'installazione della batteria.
- Ulteriori informazioni sull'attivazione della batteria sono disponibili nella guida utente.

Per altri paesi:

- Questo apparecchio non deve essere usato da persone (compresi i bambini) con ridotte capacità fisiche, sensoriali o mentali o prive di esperienza o conoscenza, a meno che non siano sorvegliate o siano state istruite sull'uso dell'apparecchio da una persona responsabile della loro sicurezza. Sorvegliare i bambini per accertarsi che non giochino con l'apparecchio.

CONSIGLI

- L'impianto elettrico del vano, l'installazione dell'apparecchio e il relativo utilizzo devono essere comunque conformi alle norme in vigore nel proprio paese.
- Non utilizzare l'apparecchio in prossimità di oggetti e di prodotti infiammabili e, in generale, fare in modo che tra l'apparecchio e qualsiasi altro oggetto (muri, tende, nebulizzatori, ecc...) vi sia una distanza minima di 50 cm.
- Non tirare il cavo di alimentazione o l'apparecchio, neanche per staccare la presa di corrente dal muro.
- L'apparecchio è destinato al solo uso domestico. In caso di uso professionale, non appropriato o non conforme alle istruzioni, il produttore declina qualsiasi responsabilità e la garanzia sarà annullata.
- Svolgere completamente il cavo prima di qualsiasi utilizzo.
- Non mettere in funzione l'apparecchio all'interno di un locale polveroso o a rischio di incendio.
- L'apparecchio non deve essere utilizzato in un locale umido.


• La garanzia sarà annullata in caso di danni risultanti da un utilizzo scorretto.

PER I VENTILATORI DOTATI DI UN SISTEMA ANTI-ZANZARE (VU/VF421X, VU/VF641X):

- Non toccare il sistema quando è in funzione.
- Alcune parti del sistema anti-zanzare possono raggiungere temperature elevate; prima di toccarle, si raccomanda di spegnere e scollegare l'apparecchio dalla presa di corrente e di attendere che il sistema anti-zanzare si raffreddi.
- Utilizzare esclusivamente ricariche in flacone (VU/VF421X, VU/VF641X) disponibili in commercio e compatibili con i diffusori elettrici.
- Rispettare imperativamente le istruzioni per l'uso delle ricariche fornite dal produttore (alcuni prodotti utilizzati dai produttori sono nocivi per l'ambiente).
- L'uso di altre sostanze può comportare rischi tossici o incendi.
- Non spostare il ventilatore se all'interno del sistema è presente una ricarica (VU/VF421X, VU/VF641X).

MESSA IN FUNZIONE

Al primo utilizzo dell'apparecchio, verificare prima che la tensione, la frequenza e la potenza dell'apparecchio corrispondano a quelli del vostro impianto elettrico.

L'apparecchio può funzionare con una resa di corrente con messa a terra. È un apparecchio di classe II/(a doppio isolamento elettrico ).

Prima di mettere in funzione, accertarsi sempre che :

- l'apparecchio sia interamente assemblato, come indicato nelle informazioni di sicurezza,
- l'apparecchio sia collocato su un supporto orizzontale e stabile
- l'apparecchio sia posizionato conformemente a quanto descritto nel presente opuscolo.

NON FORZARE L'OSCILLAZIONE CON LE MANI.

APPARECCHI CON TELECOMANDO (VU/VF444X; VU/VF641X):

- Il telecomando è alimentato da 1 batteria a bottone CR2025 da 3 V, inclusa.
- Al primo utilizzo, estrarre la linguetta in plastica dal vano batterie situato sulla parte inferiore del telecomando.
- Per sostituire la batteria del telecomando, rimuoverla dal vano batteria e inserire la batteria nuova rispettando il corretto orientamento dei poli, come indicato all'interno del vano batteria.

Al primo utilizzo, l'apparecchio può emanare momentaneamente un leggero odore e del fumo (fenomeni classici su tutti gli apparecchi nuovi: scompariranno dopo qualche minuto).

IMPORTANTE: Se non si utilizza l'apparecchio, si consiglia di spegnerlo e scollegarlo dalla rete elettrica.

IN CASO DI PROBLEMI

Non smontare in nessun caso l'apparecchio da soli. Un apparecchio mal riparato può comportare dei rischi per l'utilizzatore.

Non utilizzare l'apparecchio e contattare un centro di assistenza autorizzato se :

- l'apparecchio è caduto,
- l'apparecchio o il relativo cavo di alimentazione sono danneggiati,
- l'apparecchio non funziona correttamente.

L'elenco dei centri di assistenza autorizzati è riportato sul certificato di garanzia internazionale TEFAL / ROWENTA.

PARTECIPIAMO ALLA PROTEZIONE DELL'AMBIENTE!



❗ Questo apparecchio è composto da diversi materiali che possono essere smaltiti o riciclati.

➡ Per il suo smaltimento, depositarlo presso un centro per la raccolta differenziata o, se non disponibile, presso un centro assistenza autorizzato.

Per la batteria: non disperdere le batterie usate nell'ambiente. Portarle presso di appositi punti di raccolta. Non gettarle insieme ai rifiuti domestici.

Le istruzioni riportate sopra sono altresì disponibili sul nostro sito Internet www.tefal.com / www.rowenta.com.

Lea attentamente le istruzioni de uso y las recomendaciones de seguridad antes de utilizar este aparato y conserve estas instrucciones. Por su seguridad, este aparato cumple las normas y reglamentaciones aplicables (Directivas de baja tensión, Compatibilidad electromagnética, Medio ambiente, etc.).

CONSEJOS DE SEGURIDAD REGLAMENTARIOS

- Antes de cada utilización, compruebe que el aparato, la toma y el cable se encuentren de forma general en buen estado.
 - El aparato debe utilizarse en las condiciones normales de uso que se indican en estas instrucciones.
 - No permita que entre agua en el aparato.
 - No toque el aparato con las manos húmedas.
 - No introduzca nunca objetos dentro del aparato (p. ej.: agujas).
 - Se recomienda vigilar a los niños para asegurarse de que no meten los dedos por las rejillas de protección.
 - Si el cable de alimentación está dañado, debe ser reemplazado por el fabricante, su servicio de posventa o por personal cualificado a fin de evitar cualquier peligro.
 - Su aparato debe estar desenchufado antes de efectuar cualquier operación de mantenimiento.
 - Para las operaciones de ajuste y mantenimiento, consulte la guía de usuario suministrada con el aparato.
- Para los países sujetos a las normativas europeas (CE) :
- Este aparato pueden utilizarlo niños de más de 8 años y personas con capacidades físicas, sensoriales o mentales reducidas, así como personas sin experiencia ni conocimientos siempre que se encuentren bajo la supervisión adecuada o hayan recibido instrucciones relativas a una utilización segura del aparato y hayan comprendido los riesgos que conlleva su manipulación.
 - Los niños no han de jugar con el aparato.
 - La limpieza y el mantenimiento que debe realizar el usuario no deben efectuarlos niños si no están bajo supervisión.

ALIMENTACIÓN DEL MANDO A DISTANCIA (VU/VF444X; VU/VF641X):

- El mando a distancia utiliza 1 pila de botón de 3 V (CR2025).
- Las pilas deberán instalarse con la polaridad correcta según se muestra en el compartimento de las pilas.
- No deberán cortocircuitarse los terminales de la pila.
- Mantenga lejos del fuego.
- **IMPORTANTE:** es recomendable que apague y desenchufe el aparato cuando no piense utilizarlo. Cuando almacene el aparato durante un período de tiempo prolongado, retire las pilas del mando a distancia.

- Coloque el dispositivo en el modo en espera y desenchúfelo de la toma de corriente antes de cambiar la pila.
- Siga las instrucciones del fabricante de las pilas cuando instale pilas nuevas.

• Podrá encontrar más información en el documento de la Guía del usuario para activar la pila.

En otros países:

- Este aparato no está diseñado para ser utilizado por personas (incluidos los niños) cuyas capacidades físicas, sensoriales o mentales sean reducidas, o por personas carentes de experiencia o de conocimiento, salvo si éstas han contado por medio de una persona responsable de su seguridad, con una vigilancia o con instrucciones previas relativas al uso del aparato. Se recomienda vigilar a los niños para asegurarse de que no juegan con el aparato.

RECOMENDACIONES


- La instalación eléctrica de la habitación, así como la instalación y el uso del aparato deben estar en conformidad con la normativa en vigor de su país.
- No utilice el aparato cerca de objetos y productos inflamables. En general, debe respetarse siempre una distancia mínima de 50 cm entre el aparato y otros objetos (paredes, cortinas, aerosoles, etc.).
- No tire del cable de alimentación o del aparato, ni siquiera para desenchufarlo de la toma de corriente de la pared.
- Este aparato está destinado exclusivamente a uso doméstico. En caso de uso profesional, no apropiado o no conforme con las instrucciones, el fabricante se exime de cualquier responsabilidad y la garantía será anulada.
- Desenrosque por completo el cable antes de cada utilización.
- No ponga en funcionamiento el aparato en un local en el que haya demasiado polvo o que presente riesgos de incendio.
- Este aparato no debe usarse en un sitio húmedo.
- **La garantía se anulará en caso de daños ocasionales que resulten de una utilización incorrecta.**

PARA VENTILADORES EQUIPADOS CON UN SISTEMA ANTIMOSQUITOS (VU/VF421X, VU/VF641X):

- Jamás manipule el sistema cuando esté en funcionamiento.
- Determinadas partes del sistema antimosquitos pueden alcanzar temperaturas elevadas. Antes de cualquier manipulación, se recomienda apagar y desenchufar el aparato y dejar que el sistema antimosquitos se enfríe.
- Utilice solamente recambios tipo frasco (VU/VF421X, VU/VF641X) los cuales se venden en comercios y son compatibles con los difusores eléctricos.
- Respete siempre las recomendaciones de uso descritas por el fabricante de los recambios (algunos productos utilizados por el fabricante son perjudiciales para el medioambiente).
- El uso de otras sustancias puede resultar tóxico o dar lugar a incendios.
- No mueva el ventilador cuando haya un recambio en el interior del sistema (VU/VF421X, VU/VF641X).

PUESTA EN MARCHA

Antes de utilizar el aparato por primera vez, compruebe que la corriente eléctrica, la frecuencia y la potencia del aparato corresponden a su instalación eléctrica.

Su aparato puede funcionar con un enchufe sin toma de tierra. Es un aparato de clase II/(doble aislamiento eléctrico ).

Antes de poner en marcha, asegúrese de que :

- el aparato esté montado completamente tal y como se indica en las advertencias de seguridad,
- el aparato esté colocado sobre un soporte horizontal y estable,
- el posicionamiento del aparato descrito en este manual se haya respetado.

NO FORZAR LA OSCILACIÓN CON LA MANO.

ALIMENTACIÓN DEL MANDO A DISTANCIA (VU/VF444X; VU/VF641X):

- El mando a distancia utiliza 1 pila de botón de 3V CR2025 que está incluida.
- En la primera utilización, retire la cinta de plástico en la instalación de las pilas en la base del aparato.
- Para cambiar la pila del mando a distancia, extráigala de su compartimento y coloque una nueva asegurándose de colocarla con los bornes positivo y negativo en la posición correcta tal y como se indica en el compartimento de las pilas.

Al usarlo por primera vez, puede aparecer un ligero olor y humo (fenómenos clásicos en todos los aparatos nuevos: desaparecerán pasados unos minutos).

IMPORTANTE: Si no utiliza el aparato se aconseja desenchufarlo.

EN CASO DE PROBLEMAS

No desmonte nunca el aparato usted mismo. Un aparato mal reparado puede resultar peligroso para el usuario.

No utilice el aparato y contacte con un centro de servicio autorizado si :

- se ha caído,
- si el aparato o su cable están dañados,
- si no funciona correctamente.

La lista de los centros de servicio oficiales se encuentra en la tarjeta de garantía internacional TEFAL / ROWENTA.

CONTRIBUYAMOS A PROTEGER EL MEDIO AMBIENTE



- ① Su aparato contiene numerosos materiales recuperables o reciclables.
- ➡ Lleve el aparato a un punto de recogida de residuos o, en su defecto, a un centro de servicio autorizado para que pueda ser procesado.

En cuanto a la pila, ayúdenos a cuidar el medio ambiente no tirando a la basura las pilas gastadas. En su lugar, llévelas a los puntos especiales de recogida de pilas. No las mezcle con sus residuos domésticos.

Estas instrucciones también están disponibles en nuestro sitio web www.tefal.com / www.rowenta.com.

Leia atentamente o manual de instruções e os conselhos de segurança antes da primeira utilização do aparelho e guarde este manual para futuras consultas. Para sua segurança, este aparelho está em conformidade com as normas e regulamentos aplicáveis (Diretivas de Baixa Tensão, Compatibilidade Eletromagnética, Ambiente, etc.).

CONSELHOS DE SEGURANÇA REGULAMENTARES

PT

- Antes de cada utilização, certifique-se de que o aparelho, a ficha e o cabo de alimentação encontram em bom estado.
 - O aparelho deve ser utilizado nas condições normais de utilização definidas neste manual.
 - Não deixe penetrar água no aparelho.
 - Não toque no aparelho com as mãos húmidas.
 - Não introduza qualquer tipo de objeto no interior do aparelho (p. ex.: agulhas, etc.).
 - É importante vigiar as crianças para garantir que não tocam nas grelhas de proteção.
 - Se o cabo de alimentação se encontrar de alguma forma danificado, deve ser substituído pelo fabricante, por um Serviço de Assistência Técnica autorizado ou por um técnico qualificado, por forma a evitar qualquer situação de perigo para o utilizador.
 - O aparelho deve ser desligado antes de proceder a qualquer operação de manutenção.
 - Para saber mais sobre as operações de manutenção e de limpeza, consulte o guia do utilizador que acompanha o aparelho.
- Para países sujeitos aos regulamentos europeus (CE) :
- Este aparelho pode ser utilizado por crianças com mais de 8 anos e por pessoas com capacidades físicas, sensoriais ou mentais reduzidas, ou sem experiência ou conhecimentos, se forem devidamente supervisionadas ou se tiverem recebido instruções relativamente à utilização segura do aparelho e se os possíveis riscos tiverem sido assimilados.
 - As crianças não devem utilizar o aparelho como um brinquedo.
 - A limpeza e a manutenção por parte do utilizador não devem ser realizadas por crianças sem supervisão.

ALIMENTAÇÃO ELÉTRICA DO COMANDO (VU/VF444X; VU/VF641X):

- O comando funciona com uma pilha tipo botão 1 x 3 V (CR2025).
- As pilhas devem ser inseridas com a polaridade correta, conforme indicado no compartimento das pilhas.
- Os terminais da pilha não devem estar em curto-circuito.
- Mantenha o aparelho afastado do fogo.
- **IMPORTANTE:** é aconselhável desligar o aparelho da tomada elétrica quando não estiver a ser utilizado. Quando guardar o aparelho durante um longo período de tempo, retire as pilhas do comando

• Coloque o dispositivo em modo de poupança de energia e desligue-o da tomada elétrica antes de substituir as pilhas.

• Siga as instruções do fabricante de pilhas quando instalar pilhas novas.

• Encontrará mais informações no Manual do Utilizador para ativar a bateria.

Para outros países:

• Este aparelho não foi concebido para ser utilizado por pessoas (incluindo crianças) cujas capacidades físicas, sensoriais ou mentais se encontram reduzidas, ou por pessoas com falta de experiência ou conhecimento, a não ser que tenham sido devidamente acompanhadas e instruídas sobre a correta utilização do aparelho, pela pessoa responsável pela sua segurança. É importante vigiar as crianças por forma a garantir que as mesmas não brincam com o aparelho.

RECOMENDAÇÕES


- A instalação elétrica da área, a instalação do aparelho e respetiva utilização devem estar em conformidade com as normas em vigor no seu país.
- Não utilize o aparelho perto de objetos e produtos inflamáveis, e, de um modo geral, respeite a distância mínima de 50 cm entre o aparelho e outros objetos (paredes, cortinados, nebulizadores, etc.).
- Não puxe pelo cabo de alimentação nem pelo aparelho, mesmo quando pretende desligar a ficha da tomada.
- Este produto destina-se exclusivamente a utilização doméstica. Em caso de utilização profissional, inadequada ou não conforme às instruções, o fabricante declina qualquer responsabilidade e a garantia será anulada.
- Desenrole totalmente o cabo de alimentação antes de cada utilização.
- Não ligue o aparelho num local empoeirado ou que apresente riscos de incêndio.
- Este aparelho não deve ser utilizado num local húmido.
- **Em caso de eventuais danos resultantes de uma utilização incorreta, a garantia será anulada.**

PARA VENTOINHAS EQUIPADAS COM UM SISTEMA ANTI-MOSQUITOS (VU/VF421X, VU/VF641X):

- Nunca manuseie o sistema durante o funcionamento.
- Algumas partes do sistema anti-mosquitos podem atingir temperaturas elevadas. Recomendamos, antes de qualquer manuseamento, que pare e desligue o aparelho da corrente e deixe arrefecer o sistema anti-mosquitos.
- Utilize apenas recargas de frasco (VU/VF421X, VU/VF641X) disponíveis comercialmente e compatíveis com os difusores elétricos.
- Respeite obrigatoriamente as recomendações de utilização das recargas definidas pelo fabricante (alguns produtos utilizados pelos fabricantes são nocivos para o ambiente).
- A utilização de outras substâncias pode dar origem a riscos tóxicos ou riscos de incêndio.
- Não desloque a ventoinha com uma recarga existente no interior do sistema (VU/VF421X, VU/VF641X).

COLOCAÇÃO EM FUNCIONAMENTO

Antes da primeira utilização, verifique se a tensão, a frequência e a potência do aparelho correspondem às da sua instalação elétrica.

O aparelho pode funcionar com uma tomada elétrica sem ligação à terra. Trata-se de um aparelho de classe II/ (duplo isolamento elétrico ).

Antes de colocar em funcionamento, certifique-se de que:

- o aparelho está corretamente montado, tal como indicado nos conselhos de segurança,
- o aparelho se encontra sobre um suporte horizontal e estável,
- o posicionamento do aparelho descrito nas instruções é respeitado.

NÃO FORCE A OSCILAÇÃO COM A MÃO.

ALIMENTAÇÃO ELÉTRICA DO COMANDO (VU/VF444X; VU/VF641X):

- O comando funciona com uma pilha CR2025 do tipo botão de 3V, que está incluída.
- Aquando da primeira utilização, retire a pequena alça de plástico do compartimento das pilhas no fundo do aparelho.
- Para substituir a pilha do comando, retire-a do compartimento e coloque uma nova, certificando-se de que segue a posição correta das extremidades positiva e negativa, conforme apresentado no compartimento da pilha.

Aquando da primeira utilização, pode ocorrer momentaneamente uma ligeira libertação de odor e fumo (fenómenos clássicos em todos os aparelhos novos: desaparecerão ao fim de alguns minutos).

IMPORTANTE: Se não está a utilizar o aparelho, é aconselhável desligá-lo e retirar a ficha da tomada.

EM CASO DE PROBLEMAS

Nunca desmonte o aparelho pelos seus próprios meios. Um aparelho mal reparado pode representar um risco para o utilizador.

Não utilize o aparelho e contacte um Serviço de Assistência Técnica autorizado nos seguintes casos:

- o aparelho sofreu uma queda;
- o aparelho ou o cabo de alimentação está danificado;
- o aparelho não está a funcionar normalmente.

Pode encontrar uma lista dos Serviços de Assistência Técnica autorizados no folheto de garantia internacional TEFAL / ROWENTA.

PROTEÇÃO DO AMBIENTE EM PRIMEIRO LUGAR!



❗ O aparelho contém vários materiais que podem ser recuperados ou reciclados.

➡ Entregue-o num ponto de recolha para possibilitar o seu tratamento.

Relativamente às pilhas: ajude-nos a respeitar o meio ambiente, não eliminando as pilhas usadas. Em alternativa, entregue-as nos pontos de recolha próprios. Não as elimine juntamente com o lixo doméstico.

Estas instruções estão também disponíveis no nosso site em www.tefal.pt / www.rowenta.pt.

Prin após κάθε χρήση, διαβάστε προσεκτικά τις οδηγίες χρήσης καθώς και τις συμβουλές ασφαλείας και φυλάξτε τις σε ασφαλές μέρος. Για την ασφάλειά σας, η συσκευή αυτή συμμορφώνεται προς τα ισχύοντα πρότυπα και κανονισμούς (οδηγίες περί χαμηλής τάσης, ηλεκτρομαγνητικής συμβατότητας, περιβάλλοντος...).

ΡΥΘΜΙΣΤΙΚΕΣ ΣΥΜΒΟΥΛΕΣ ΑΣΦΑΛΕΙΑΣ

- Prin após κάθε χρήση, βεβαιωθείτε ότι η συσκευή, η πρίζα και το καλώδιο βρίσκονται σε καλή γενική κατάσταση.
 - Η συσκευή πρέπει να χρησιμοποιείται στις κανονικές συνθήκες χρήσης που περιγράφονται στις παρούσες οδηγίες.
 - Μην αφήνετε ποτέ να μπει νερό μέσα στη συσκευή.
 - Μην αγγίζετε ποτέ τη συσκευή με βρεγμένα χέρια.
 - Ποτέ μην τοποθετείτε αντικείμενα στο εσωτερικό της συσκευής (π.χ. βελόνες...).
 - Τα παιδιά πρέπει να βρίσκονται υπό επίβλεψη προκειμένου να διασφαλιστεί ότι δεν θα περάσουν τα δάχτυλά τους ανάμεσα από το προστατευτικό πλέγμα.
 - Εάν το καλώδιο ρεύματος έχει φθαρεί, πρέπει να αντικατασταθεί από την κατασκευάστρια εταιρεία, το εξουσιοδοτημένο κέντρο εξυπηρέτησης μετά την πώληση της κατασκευάστριας εταιρείας ή έναν εξειδικευμένο τεχνικό για να αποφευχθεί ο κίνδυνος ατυχήματος.
 - Πρέπει να βγάλετε τη συσκευή σας από την πρίζα πριν από οποιαδήποτε εργασία συντήρησης.
 - Για τις εργασίες συντήρησης και ρύθμισης, ανατρέξτε στις οδηγίες χρήσης που παρέχονται μαζί με τη συσκευή.
- Για τις χώρες που υπόκεινται στους κανονισμούς της ΕΕ (CE) :
- Αυτή η συσκευή μπορεί να χρησιμοποιηθεί από παιδιά ηλικίας τουλάχιστον 8 ετών και από άτομα με μειωμένη σωματική, αισθητήρια ή πνευματική ικανότητα ή άτομα χωρίς εμπειρία ή γνώσεις, εφόσον εποπτεύονται σωστά ή τους έχουν δοθεί οδηγίες σχετικά με την απόλυτα ασφαλή χρήση της συσκευής και έχουν κατανοήσει τους κινδύνους που διατρέχουν.
 - Τα παιδιά δεν πρέπει να παίζουν με τη συσκευή.
 - Ο καθαρισμός και η συντήρηση από το χρήστη δεν πρέπει να πραγματοποιούνται από παιδιά χωρίς επίβλεψη.

ΤΡΟΦΟΔΟΣΙΑ ΤΟΥ ΤΗΛΕΧΕΙΡΙΣΤΗΡΙΟΥ (VU/VF444X; VU/VF641X):

- Το τηλεχειριστήριο χρησιμοποιεί 1 μπαταρία-κουμπί 3 V (CR2025).
- Οι μπαταρίες πρέπει να τοποθετούνται με τη σωστή πολικότητα, όπως υποδεικνύεται στην υποδοχή της μπαταρίας.
- Οι πόλοι της μπαταρίας δεν πρέπει να βραχυκυκλώνονται.
- Κρατήστε το προϊόν μακριά από φωτιά.
- **ΣΗΜΑΝΤΙΚΟ:** σας συμβουλεύουμε να απενεργοποιείτε και να βγάζετε τη συσκευή από την πρίζα όταν δεν χρησιμοποιείται. Αν η συσκευή πρόκειται να αποθηκευτεί για μεγαλύτερο χρονικό διάστημα, αφαιρέστε τις μπαταρίες από το τηλεχειριστήριο.

EL

- Θέστε τη συσκευή σε κατάσταση αναμονής και βγάλτε την από την πρίζα πριν αντικαταστήσετε την μπαταρία.
- Κατά την τοποθέτηση νέων μπαταριών, ακολουθήστε τις οδηγίες του κατασκευαστή των μπαταριών.
- Περισσότερες πληροφορίες για την ενεργοποίηση της μπαταρίας θα βρείτε στις Οδηγίες Χρήσης.

Για τις λοιπές χώρες:

- Αυτή η συσκευή δεν προορίζεται για χρήση από άτομα (συμπεριλαμβανομένων των παιδιών) με περιορισμένες σωματικές, αισθητηριακές ή διανοητικές ικανότητες, ούτε από άτομα που δεν έχουν την αναγκαία εμπειρία ή τις απαραίτητες γνώσεις, εκτός εάν επιβλέπονται ή έχουν λάβει οδηγίες για τη χρήση της συσκευής από άτομο υπεύθυνο για την ασφάλειά τους. Τα παιδιά θα πρέπει να επιβλέπονται, ώστε να μην παίζουν με τη συσκευή.


ΣΥΣΤΑΣΕΙΣ

- Η ηλεκτρολογική εγκατάσταση του δωματίου, η εγκατάσταση της συσκευής και η χρήση της πρέπει να συμφωνούν με τα ισχύοντα πρότυπα της χώρας σας.
- Μην χρησιμοποιείτε τη συσκευή σας κοντά σε εύφλεκτα αντικείμενα και προϊόντα και γενικά διατηρείτε απόσταση τουλάχιστον 50cm μεταξύ της συσκευής σας και οποιουδήποτε αντικειμένου (τοίχων, κουρτινών, αεροζόλ κ.λπ...).
- Μην τραβάτε το καλώδιο τροφοδοσίας ή τη συσκευή, ακόμα και για να βγάλετε την πρίζα από τον επιτοίχιο υποδοχέα.
- Η συσκευή αυτή έχει σχεδιαστεί αποκλειστικά για οικιακή χρήση. Σε περίπτωση επαγγελματικής, ακατάλληλης ή μη σύμφωνης προς τις οδηγίες χρήσης, ο κατασκευαστής αποποιείται οποιασδήποτε ευθύνης και η εγγύηση ακυρώνεται.
- Ξετυλίξτε εντελώς το καλώδιο πριν από κάθε χρήση.
- Μην θέτετε τη συσκευή σας σε λειτουργία σε χώρο με σκόνη ή σε χώρο που παρουσιάζει κινδύνους πυρκαγιάς.
- Η συσκευή αυτή δεν πρέπει να χρησιμοποιείται σε υγρό περιβάλλον.
- **Η εγγύηση ακυρώνεται σε περίπτωση τυχόν βλαβών λόγω κακής χρήσης.**

ΓΙΑ ΑΝΕΜΙΣΤΗΡΕΣ ΕΞΟΠΛΙΣΜΕΝΟΥΣ ΜΕ ΑΝΤΙΚΟΥΝΟΥΠΙΚΟ ΣΥΣΤΗΜΑ (VU/VF421X, VU/VF641X):

- Ποτέ να μην πιάνετε το σύστημα ενώ βρίσκεται σε λειτουργία.
- Κάποια μέρη του αντικουνουπικού συστήματος μπορεί να ανεβάσουν πολύ υψηλή θερμοκρασία. Συνιστάται πριν από κάθε χειρισμό να διακόπτετε τη λειτουργία της συσκευής και να τη βγάξετε από την πρίζα, αφήνοντας το αντικουνουπικό σύστημα να κρυώσει.
- Χρησιμοποιήστε αποκλειστικά ανταλλακτικά τύπου αμπούλας (VU/VF421X, VU/VF641X) που πωλούνται στο εμπόριο και είναι συμβατά με ηλεκτρικές συσκευές διάχυσης.
- Να ακολουθείτε αυστηρά τις οδηγίες χρήσης των ανταλλακτικών που καθορίζονται από τον κατασκευαστή (κάποια προϊόντα που χρησιμοποιούνται από τους κατασκευαστές είναι βλαβερά για το περιβάλλον).
- Η χρήση άλλων ουσιών μπορεί να προκαλέσει κινδύνους έκλυσης τοξικών ουσιών ή κίνδυνο πρόκλησης πυρκαγιάς.
- Μην μετακινείτε τον ανεμιστήρα αν στο εσωτερικό του συστήματος υπάρχει ανταλλακτικό (VU/VF421X, VU/VF641X).

ΕΝΑΡΞΗ ΛΕΙΤΟΥΡΓΙΑΣ

Πριν από την πρώτη χρήση, βεβαιωθείτε ότι η τάση, η συχνότητα και η ισχύς της συσκευής σας ανταποκρίνονται στην ηλεκτρολογική σας εγκατάσταση. Η συσκευή σας μπορεί να λειτουργεί με πρίζα ηλεκτρικού ρεύματος χωρίς γείωση. Πρόκειται για συσκευή κλάσης II/(διπλή ηλεκτρική μόνωση ).

Πριν από την ενεργοποίηση ελέγξτε εάν:

- η συσκευή έχει συναρμολογηθεί πλήρως σύμφωνα με τις οδηγίες ασφαλείας,
- η συσκευή έχει τοποθετηθεί σε οριζόντια και σταθερή βάση,
- η τοποθέτηση της συσκευής τηρείται, όπως περιγράφεται στις παρούσες οδηγίες.

ΜΗΝ ΠΙΕΖΕΤΕ ΤΗΝ ΠΕΡΙΣΤΡΟΦΗ ΜΕ ΤΟ ΧΕΡΙ.

ΤΡΟΦΟΔΟΣΙΑ ΤΟΥ ΤΗΛΕΧΕΙΡΙΣΤΗΡΙΟΥ (VU/VF444X; VU/VF641X):

- Το τηλεχειριστήριο χρησιμοποιεί 1 μπαταρία-κουμπί 3V (CR2025) που περιλαμβάνεται.
- Κατά την πρώτη χρήση, αφαιρέστε τη μικρή πλαστική γλωττίδα από την υποδοχή των μπαταριών στο κάτω μέρος της συσκευής.
- Για να αλλάξετε την μπαταρία στο τηλεχειριστήριο, αφαιρέστε την από την υποδοχή και τοποθετήστε τη νέα μπαταρία, φροντίζοντας να τοποθετήσετε σωστά τον θετικό και τον αρνητικό πόλο, ανάλογα με τα σύμβολα στην υποδοχή της μπαταρίας.

EL

Κατά την πρώτη χρήση, μπορεί στιγμιαία να απελευθερωθεί ελαφρά οσμή καθώς και καπνός (κλασικό φαινόμενο που παρατηρείται σε όλες τις καινούριες συσκευές: θα εξαφανιστεί μετά από μερικά λεπτά).

ΣΗΜΑΝΤΙΚΟ: Αν δεν χρησιμοποιείτε τη συσκευή σας, καλό είναι να την απενεργοποιείτε και να τη βγάξετε από την πρίζα.

ΣΕ ΠΕΡΙΠΤΩΣΗ ΠΡΟΒΛΗΜΑΤΟΣ

Μην αποσυναρμολογείτε ποτέ τη συσκευή σας μόνοι σας. Τυχόν κακή επισκευή μιας συσκευής μπορεί να επιφέρει κινδύνους για τον χρήστη.

Μην χρησιμοποιήσετε τη συσκευή σας και επικοινωνήστε με ένα Εξουσιοδοτημένο Κέντρο Σέρβις αν :

- η συσκευή σας έχει πέσει,
- η συσκευή σας ή το καλώδιο τροφοδοσίας της έχει υποστεί βλάβη,
- η συσκευή σας δεν λειτουργεί κανονικά.

Μπορείτε να βρείτε τον κατάλογο εξουσιοδοτημένων κέντρων επισκευής στο δελτίο διεθνούς εγγύησης της ROWENTA.

ΑΣ ΣΥΜΒΑΛΛΟΥΜΕ ΣΤΗΝ ΠΡΟΣΤΑΣΙΑ ΤΟΥ ΠΕΡΙΒΑΛΛΟΝΤΟΣ



- ① Η συσκευή σας περιέχει αρκετά αξιοποιήσιμα ή ανακυκλώσιμα υλικά.
- ➡ Προσκομίστε την παλιά συσκευή σε ένα κέντρο διαλογής το οποίο θα αναλάβει την επεξεργασία της.

Για την μπαταρία: βοηθήστε να προστατεύσουμε το περιβάλλον και μην πετάτε τις μπαταρίες στα σκουπίδια. Απορρίψτε τις στα ειδικά σημεία συλλογής μπαταριών. Μην τις πετάτε μαζί με τα οικιακά απορρίμματα.

Οι οδηγίες αυτές διατίθενται επίσης στην ιστοσελίδα μας, στη διεύθυνση www.rowenta.com.

Läs noga igenom bruksanvisningen samt säkerhetsanvisningarna före användning och bevara denna bruksanvisning. Av säkerhetsskäl uppfyller apparaten tillämpliga standarder och föreskrifter (direktiven om lågspänning, elektromagnetisk kompatibilitet, miljö osv.).

SÄKERHETSANVISNINGAR

- Kontrollera att apparaten, kontakten och sladden är i gott allmänt skick före varje användning.
- Apparaten ska användas under de normala användningsförhållanden som definieras i denna bruksanvisning.
- Låt aldrig vatten tränga in i apparaten.
- Vidrör inte apparaten med fuktiga händer
- För aldrig in något föremål inuti apparaten (t.ex. nålar osv.).
- Barn ska hållas under uppsikt för att säkerställa att de inte sticker in fingrarna genom skyddsgallren.
- Om nätsladden är skadad måste den bytas ut av tillverkaren, tillverkarens serviceverkstad eller en person med likvärdiga kvalifikationer för att förhindra fara.
- Apparaten ska kopplas ur innan varje underhållsåtgärd.
- För underhålls- och inställningsåtgärder, se den användarhandbok som medföljer vid leveransen av apparaten.

För länder som omfattas av EU-bestämmelser (CE) :

- Den här apparaten får användas av barn under 8 år och av personer med nedsatt fysisk, sensorisk eller mental förmåga eller utan erfarenhet eller kunskap, så länge de övervakas på lämpligt sätt eller ges instruktioner om hur apparaten ska användas på ett säkert sätt och så länge som de är medvetna om de risker som de utsätter sig för.
- Barn får inte leka med apparaten.
- Den rengöring och det underhåll som användaren ansvarar för får inte utföras av barn utan övervakning.

APPARAT MED FJÄRRKONTROLL (VU/VF444X; VU/VF641X):

- Fjärrkontrollen drivs med 1 x 3 V knappcells batteri (CR2025).
- Batterierna måste installeras med korrekt polaritet (+/-) som visas i batterifacket.
- Batterikontakterna får inte kortslutas.
- Håll borta från eld.
- **VIKTIGT!** Det rekommenderas att stänga av apparaten och dra ut dess strömkabel ur eluttaget när den inte används. Vid förvaring av apparaten under en längre tidsperiod, ta ut batterierna ur fjärrkontrollen.

- Försätt enheten i standbyläget och koppla ur enheten från huvudströmmen innan batteriet byts ut.
- Följ batteritillverkarens instruktioner vid installation av nya batterier.
- Se bruksanvisningen för mer information om hur man aktiverar batteriet.

För andra länder:

- Denna apparat är inte avsedd att användas av personer (inklusive barn) med nedsatt fysisk, sensorisk eller mental förmåga, eller personer som saknar erfarenhet och kunskap, såvida de inte övervakas eller mottagit instruktioner angående användning av denna apparat av en person som ansvarar för deras säkerhet. Barn bör övervakas för att säkerställa att de inte leker med apparaten.

REKOMMENDATIONER

- Elinstallation i lokalen, installationen av apparaten och användningen av apparaten måste uppfylla de standarder som gäller i ditt land.
 - Använd inte apparaten i närheten av antändliga föremål och produkter. Håll generellt ett avstånd på minst 50 cm mellan apparaten och alla andra föremål (väggar, gardiner, sprejflaskor osv.).
 - Dra inte i nätsladden eller i själva apparaten för att koppla bort nätkontakten från vägguttaget.
 - Denna apparat är avsedd endast för hushållsbruk. Tillverkaren fransäger sig allt ansvar för yrkesmässig användning, olämplig användning eller användning som strider mot dessa anvisningar. Vid sådan användning gäller inte heller garantin.
 - Rulla ut sladden fullständigt före varje användning.
 - Använd inte apparaten i en dammig lokal eller en lokal där brandrisk råder.
 - Denna apparat får inte användas i en fuktig lokal.
 - **Garanti ogiltig görs i händelse av skador som uppstår till följd av felaktig användning.**
- FÖR FLÄKTAR SOM ÄR UTRUSTADE MED ETT ANTIMYGGSYSTEM (VU/VF421X, VU/VF641X):**
- hantera aldrig systemet under drift.
 - Vissa delar av myggsystemet kan nå höga temperaturer så det är rekommenderat att stänga av och koppla bort apparaten och låta myggsystemet svalna innan det hanteras.
 - Använd endast de kommersiellt tillgängliga refillerna av kolv-typ (VU/VF421X, VU/VF641X) kompatibla med de elektriska spridarna.
 - Det är viktigt att följa rekommendationerna angående påfyllning som definierats av tillverkaren (vissa produkter som används av tillverkare är skadliga för miljön).
 - Användning av andra ämnen kan orsaka toxisk fara eller brandrisk.
 - Flytta inte på fläkten med en refill i systemet (VU/VF421X, VU/VF641X).

SV

SV

FÖRSTA ANVÄNDNINGEN

Kontrollera att apparatens spänning, frekvens och effekt stämmer överens med elinstallationen före den första användningen.

Apparaten kan fungera med en ojordad elkontakt. Apparaten tillhör klass II/(dubbel elektrisk isolering ).

Säkerställ följande innan du slår på:

- Att apparaten är korrekt monterad enligt säkerhetsanvisningarna.
- Att apparaten är placerad på ett horisontellt och stabilt underlag.
- Att apparaten är placerad enligt beskrivningen i denna bruksanvisning.

TVINGA INTE SVÄNGNINGEN FÖR HAND.

APPARAT MED FJÄRRKONTROLL (VU/VF444X; VU/VF641X):

- Fjärrkontrollen drivs med 1 x 3 V knappcells batteri CR2025 (medföljer).
- Vid första användning, dra bort plastremsan ur batterifacket på apparatens undersida.
- För att byta ut fjärrkontrollens batteri, ta ut det gamla batteriet ur batterifacket och montera det nya batteriet. Observera polariteten (+/-) som visas i batterifacket.

Vid det första användningstillfället kan det uppstå en svag lukt och bildas rök. (Dessa företeelser är välkända vad gäller alla nya apparater. De upphör efter några minuter.)

VIKTIGT: Om apparaten ska stå oanvänd bör den stängas av och kopplas bort från strömkällan.

VID PROBLEM

Montera aldrig isär apparaten själv. En felaktigt reparerad apparat kan medföra risker för användaren.

Använd inte apparaten och kontakta ett godkänt servicecenter i följande fall:

- Om apparaten har fallit omkull
- Om apparaten eller nätsladden är skadad.
- Om apparaten inte fungerar normalt.

Du hittar förteckningen över godkända servicecenter på det internationella garantikortet från TEFAL/ROWENTA.”

VAR RÄDD OM VÅR MILJÖ!



- ① Din apparat innehåller värdefulla material som kan återanvändas eller återvinnas. Lämna den på en återvinningsstation eller på en godkänd serviceverkstad.

För batteriet: Hjälpt oss att ta hand om miljön, genom att inte kasta bort dina förbrukade batterier. Lämna istället in dem till en avsedd samlingsplats för batterier. Kasta dem inte tillsammans med hushållssoporna.

Dessa anvisningar finns även tillgängliga på vår webbplats www.tefal.com/www.rowenta.com.

Läs bruksanvisningen och säkerhetsinstruktionerna grundigt før brug, og gem denne bruksanvisning. Af hensyn til din egen sikkerhed opfylder dette apparat relevante standarder og bestemmelser (direktiver vedr. lavspænding, elektromagnetisk kompatibilitet, miljø osv.).

REGLEMENTEREDE SIKKERHEDSANVISNINGER

- Se altid efter, om apparatet, stikket og ledningen er i god stand før brug.
 - Apparatet skal anvendes under de almindelige driftsforhold, som er angivet i denne vejledning.
 - Der må aldrig komme vand ind i apparatet.
 - Undgå at røre apparatet med fugtige hænder.
 - Stik aldrig genstande ind i apparatet (f.eks. nåle...).
 - Børn skal holdes under opsyn for at sikre, at de ikke stikker fingrene ind igennem beskyttelsesgitteret.
 - Hvis ledningen er beskadiget, skal den udskiftes af fabrikanten, et serviceværksted eller en person med tilsvarende kvalifikationer for at forhindre farlige situationer.
 - Apparatet skal være taget ud af stikket inden nogen form for vedligeholdelse.
 - Der henvises til brugervejledningen, der fulgte med apparatet, for oplysninger om vedligeholdelse og indstillinger.
- For lande underlagt EU-forordninger (C €) :
- Dette apparat må anvendes af børn på mindst 8 år og af personer med svækkede fysiske, sensoriske eller mentale evner eller uden erfaring eller kendskab, såfremt de er under tilstrækkeligt opsyn eller har fået vejledning i sikker brug af apparatet og har forstået den risiko, der er forbundet med dets anvendelse.
 - Børn må ikke lege med apparatet.
 - Den rengøring og vedligeholdelse, som brugeren selv udfører, må ikke overlades til børn uden opsyn.

APPARATER MED FJERNBETJENING (VU/VF444X; VU/VF641X):

- Fjernbetjeningen bruger 1 x 3 V knapbatterier (CR2025).
- Batterierne skal sættes i i henhold til den rigtige polaritet, som vist i batterirummet.
- Batteriterminalerne må ikke kortsluttes.
- Skal holdes væk fra ild.
- **VIGTIGT:** Det anbefales at slukke produktet, og trække stikket ud af stikkontakten, når det ikke er i brug. Hvis fjernbetjeningen skal gemmes væk i længere tid, skal du tage batterierne ud.

- Sæt enheden på standby, og træk stikket ud af stikkontakten, inden batteriet udskiftes.
- Følg batteriproducentens anvisninger, når de nye batterier sættes i.
- Læs mere i brugervejledningen vedrørende, hvordan batteriet aktiveres.

For andre lande:

- Dette apparat er ikke beregnet til brug af personer (herunder børn) med nedsat fysisk, sensorisk eller psykisk funktionsevne, eller manglende erfaring og viden, medmindre de er blevet vejledt eller instrueret i brugen af apparatet af en person med ansvar for deres sikkerhed. Børn bør overvåges, for at sikre, at de ikke leger med apparatet.

DA

ANBEFALINGER


- Den elektriske installation i rummet og apparatets installation og brug skal være i overensstemmelse med de gældende regler i dit land.
- Brug ikke apparatet i nærheden af brændbare genstande og stoffer, og overhold i al almindelighed en afstand på mindst 50 cm mellem apparatet og andre genstande (vægge, gardiner, aerosoler osv.).
- Træk ikke i ledningen eller selve apparatet, heller ikke for at tage stikket ud af stikkontakten.
- Dette apparat er kun beregnet til privat brug i hjemmet. Ved professionel brug, uegnet brug eller brug, der ikke er i overensstemmelse med brugsanvisningen, frasiger fabrikanten sig ethvert ansvar, og garantien bliver ophævet.
- Rul altid ledningen helt ud, før apparatet tages i brug.
- Brug ikke apparatet i et støvet lokale eller i et lokale med brandfare.
- Dette apparat må ikke anvendes i et fugtigt lokale.
- **Garantien bortfalder i tilfælde af skader, der opstår som følge af forkert brug.**

TIL BLÆSERE, DER ER UDSKYRET MED ET ANTI-MYGGESYSTEM (VU/VF421X, VU/VF641X):

- Håndter aldrig systemet, mens det kører.
- Visse dele af anti-myggesystemet kan nå høje temperaturer, så det anbefales at stoppe og frakoble apparatet og lade anti-myggesystemet køle ned før håndtering.
- Anvend kun kommercielt tilgængelige genopfyldninger af flasketyper (VU/VF421X, VU/VF641X) som er kompatible med de elektriske spredere.
- Det er afgørende, at anbefalingerne for brug af genopfyldningerne defineret af producenten overholdes (visse produkter, der bruges af producenter, er skadelige for miljøet).
- Brugen af andre stoffer kan forårsage giftfarer eller risiko for brand.
- Undlad at flytte blæseren, mens der sidder en genopfyldning i systemet (VU/VF421X, VU/VF641X).

IBRUGTAGNING

Før apparatet bruges første gang, kontrolleres, at apparatets spænding, frekvens og effekt er i overensstemmelse med din elektriske installation.

Apparatet kan benyttes med et stik uden jordforbindelse. Det er et apparat i klasse II/ (dobbelt elektrisk isolering ).

Inden tages i brug, sikres:

- at apparatet er færdigsamlet som anført i sikkerhedsanvisningerne,
- at apparatet står på en vandret og stabil flade,
- at apparatet er placeret som beskrevet i denne vejledning.

TVING IKKE VENTILATOREN TIL AT DREJE RUNDT VED HÅNDKRAFT.

APPARATER MED FJERNBETJENING (VU/VF444X; VU/VF641X):

- Fjernbetjeningen bruger 1 x 3 V knapcellebatteri, CR2025, som medfølger.
- Ved brug første gang, skal du tage det lille plastikbånd, der sidder nederst på apparatet, af.
- For at skifte batteriet i fjernbetjeningen, skal du tage batteriet ud af batterirummet, og sæt derefter et nyt i. Sørg for at det vender rigtigt, som vist i batterirummet.

Inden apparatet tages i brug første gang, kan det kortvarigt udsende en ubehagelig lugt eller en smule røg (dette er normalt ved nye apparater, og det forsvinder efter nogle minutter).

VIGTIGT: Når apparatet ikke er i brug, anbefales det at slukke for det og tage stikket ud.

DA

I TILFÆLDE AF PROBLEMER

Skil aldrig selv apparat ad. Et apparat, der er repareret forkert, kan være farligt for brugeren.

Apparatet må ikke benyttes, men skal afleveres på et autoriseret serviceværksted, hvis:

- apparatet har været væltet
- apparatet eller ledningen er beskadiget
- apparatet ikke fungerer normalt.

Listen over autoriserede serviceværksteder fremgår af det internationale TEFAL-/ROWENTA-garantibevis.

TÆNK PÅ MILJØET



- ① Apparatet indeholder mange materialer, der kan genanvendes eller genvindes.
- ➡ Aflever apparatet på et indsamlingscenter for genbrug eller et autoriseret serviceværksted, når det ikke skal bruges mere.

Vedrørende batterier: Hjælp os med at passe på miljøet ved ikke at smide dine brugte batterier væk. De skal bortskaffes på et affaldsdepot til batterier. De må ikke smides ud sammen med dit husholdningsaffald.

Disse anvisninger findes også på vores hjemmeside www.tefal.com/www.rowenta.com.

Lue käyttöohjeet ja turvaohjeet huolella ennen laitteen käyttämistä ja säilytä nämä käyttöohjeet. Laite on voimassa olevien käyttöturvallisuutta koskevien standardien ja säännösten mukainen (alijännitettä, elektromagneettista yhteensopivuutta ja ympäristöä koskevat direktiivit...).

SÄÄNTÖMÄÄRÄISET TURVAOHJEET

- Varmista ennen laitteen käyttämistä, että laite, pistoke ja sähköjohto ovat hyvässä kunnossa.
 - Laitetta tulee käyttää tavallisissa käyttöolosuhteissa näissä käyttöohjeissa määritetyllä tavalla.
 - Älä koskaan päästä vettä laitteeseen.
 - Älä koske laitteeseen kosteilla käsillä.
 - Älä koskaan päästä esineitä laitteen sisään (esim. neuvoja...).
 - Valvo, että lapset eivät laita sormiaan suoja-aleikkoon.
 - Jos sähköjohto on vahingoittunut, se tulee jättää valmistajan, valmistajan jälkimyyntipalvelun tai vastaavan pätevyyden omaavan henkilön vaihdettavaksi vaaratilanteiden välttämiseksi.
 - Laite on irrotettava sähköverkosta ennen kaikkia huoltotöitä.
 - Ohjeet huolto- ja säätötoimenpiteisiin löydät laitteen mukana toimitetusta käyttöoppaasta.
- EU-määräysten alaiset maat (CE) :
- Tätä laitetta voivat käyttää vähintään 8-vuotiaat lapset ja aikuiset, joiden fyysiset, aisteihin liittyvät tai henkiset kyvyt ovat rajoittuneet tai joilla ei ole riittävästi tietoa ja kokemusta, mikäli heitä valvotaan käytön aikana tai he ovat saaneet opastusta laitteen turvallisesta käytöstä ja jos he ymmärtävät laitteen käyttöön liittyvät riskit ja vaarat.
 - Lapset eivät saa leikkiä laitteella.
 - Lapset eivät saa tehdä käyttäjälle sallittua puhdistusta ja huoltoa ilman valvontaa.

LAITE (LAITTEET) KAUKO-OHJAIMELLA (VU/VF444X; VU/VF641X):

- Kaukosäädin vaatii 1 x 3 V nappipariston (CR2025).
 - Paristot on asetettava lokeroon oikea napaisuus huomioiden, kuten paristolokeron sisälle on merkitty.
 - Paristojen liittimiä ei saa oikosulkea.
 - Pidä etäällä tulesta.
 - **TÄRKEÄÄ:** suosittelemme kytkemään laitteen pois päältä ja irrottamaan verkkovirrasta silloin, kun sitä ei käytetä. Poista paristot kaukosäätimestä, jos laitetta ei käytetä pitkään aikaan.
 - Aseta laite valmiustilaan ja irrota verkkovirrasta ennen paristojen vaihtamista.
 - Noudata uusien paristojen asentamisessa valmistajan ohjeita.
 - Lisätietoa pariston aktivoinnista löytyy käyttöoppaasta.
- ### Muiden maiden:
- Tätä laitetta ei ole tarkoitettu sellaisten henkilöiden käyttöön (lapset mukaan lukien), joiden fyysiset, aistinvaraiset tai henkiset kyvyt ovat heikentyneet tai joilta puuttuu kokemusta ja tietoa laitteen käytöstä, jollei heidän turvallisuudestaan vastaava henkilö ole heitä valvomassa tai ohjaamassa. Lapsia tulee valvoa, jotta he eivät leiki laitteella.

SUOSITUKSIA

- Huoneen sähköliittännän sekä laitteen asennuksen ja käytön tulee olla maassasi voimassa olevien säännösten mukaisia.
 - Älä käytä laitetta tulenarkojen esineiden tai tuotteiden lähetyksillä ja pidä sitä yleensäkin vähintään 50 cm:n etäisyydellä kaikista kohteista (seinät, verhot, aerosolit ynnä muut).
 - Älä vedä sähköjohtoa tai laitetta edes silloin, kun irrotat pistokkeen pistorasiasta.
 - Laite on tarkoitettu ainoastaan kotitalouskäyttöön. Valmistaja sanoutuu irti vastuusta ja takuu raukeaa, jos laitetta käytetään ammattikäytössä, epäasianmukaisesti tai ohjeiden vastaisesti.
 - Vedä sähköjohto aina kokonaan auki ennen laitteen käyttöä.
 - Älä käytä laitetta pölyisessä tilassa tai tilassa, jossa on palovaara.
 - Laitetta ei saa käyttää kosteassa tilassa.
 - **Takuu kumoutuu, jos laite vahingoittuu virheellisen käytön seurauksena.**
- ### TUULETTIMIIN, JOISSA ON HYYTYSTEN ESTOJÄRJESTELMÄ (VU/VF421X, VU/VF641X):
- Älä koske järjestelmään, kun se on toiminnassa.
 - Tietyt hyytysten estojärjestelmän osat saattavat kuumeta hyvinkin kuumiksi, joten ennen niihin koskemista laite on pysäytettävä ja irrotettava verkkovirrasta. Anna hyytysten estojärjestelmän jäähtyä.
 - Käytä vain kaupallisesti saatavilla olevia pullotyyppisiä täyttöratkaisuja (VU/VF421X, VU/VF641X) jotka sopivat käyttöön sähköisten levitinten kanssa.
 - On erittäin tärkeää seurata täyttöratkaisujen valmistajien antamia käyttöohjeita (tietyt valmistajien käyttämät tuotteet ovat ympäristölle haitallisia).
 - Muiden aineiden käyttö saattaa aiheuttaa myrkytys- tai tulipaloriskin.
 - Älä siirrä tuuletinta, jos järjestelmässä on hyytysten estojärjestelmän nestettä (VU/VF421X, VU/VF641X).

KÄYTTÖOHJE

Varmista ennen ensimmäistä käyttöä, että laitteen jännite, taajuus ja teho vastaavat sähköliitännäsi. Laitteita voidaan käyttää maadoittamattomien pistorasien kanssa. Tämä on luokan II laite / (suojaa eristetty □).

Varmista ennen käynnistämistä, että:

- laite on (tarvittaessa) koottu täysin turvaohjeiden mukaisesti,
- laite on asetettu vaakasuoralle ja vakaalle alustalle,
- laite on sijoitettu näiden käyttöohjeiden mukaisesti.

ÄLÄ PAKOTA LAITETTA VÄRÄHELEMÄÄN KÄSIN.

LAITE (LAITTEET) KAUKO-OHJAIMELLA (VU/VF444X; VU/VF641X):

- Kaukosäädin vaatii 1 x 3 V nappipariston (CR2025), joka tulee mukana.
- Poista ensimmäisellä käyttökerralla pieni muoviliuska paristolokerosta laitteen pohjasta.
- Vaihda kaukosäätimen paristo poistamalla vanha paristo lokerosta ja asettamalla sitten uusi tilalle. Varmista, että positiivinen ja negatiivinen pää on oikeassa suunnassa siten, kuin paristolokerossa näytetään.

Ensimmäisellä käyttökerralla laite saattaa hetkellisesti haista tai savuta (tavanomaista kaikille uusille laitteille: haju ja savu häviävät muutaman minuutin kuluessa).

TÄRKEÄÄ: Jos et käytä laitetta, suosittelemme, että sammutat sen ja irrotat sen sähköverkosta.

FI ONGELMATAPAUKSISSA

Älä koskaan pura laitetta itse. Väärin korjattu laite voi aiheuttaa vaaratilanteita käyttäjälle.

Älä käytä laitetta, vaan ota yhteyttä valtuutettuun huoltopalveluun, jos

- laite on pudonnut,
- laite tai sen sähköjohto on vahingoittunut,
- laite ei toimi tavalliseen tapaan.

Luettelon valtuutetuista huoltopalveluista löydät TEFALin ja ROWENTAn kansainvälisestä takuukortista.

SUOJELLAAN YHDESSÄ YMPÄRISTÖÄ!



- ① Laitteessasi on monia hyödynnettäviä ja kierrätettäviä materiaaleja.
- ➔ Toimita se keräyspisteeseen tai sellaisen puuttuessa valtuutettuun huoltopalveluun, jotta se käsiteltäisiin asianmukaisesti.

Paristot: auta meitä suojelemaan ympäristöä, älä heitä käytettyjä paristoja luontoon. Vie ne sen sijaan paristojen keräyspisteeseen. Älä hävitä niitä kotitalousjätteen mukana.

Nämä ohjeet löytyvät myös verkkosivuiltamme www.tefal.com / www.rowenta.com.

Før bruk, les bruksanvisningen og sikkerhetsinstruksjonene nøye, og oppbevar bruksanvisningen for senere bruk. Av sikkerhetsgrunner er dette apparatet i samsvar med gjeldende standarder og forskrifter (lavspenningsdirektiv, elektromagnetisk kompatibilitet, miljø, ...).

SIKKERHETSINSTRUKSJONER

- Hver gang før apparatet tas i bruk, sjekk den generelle tilstanden for apparatet, kontakten og ledningen.
 - Apparatet skal brukes under normale bruksforhold, som beskrevet i denne bruksanvisningen.
 - Påse at det ikke trenger vann inn i apparatet.
 - Apparatet må ikke berøres med fuktige hender.
 - Påse at ingen gjenstander føres inn i apparatet (f.eks. nåler...).
 - Hold barn under overvåking for å påse at de ikke putter fingrene inn i beskyttelsesrillen.
 - Hvis strømledningen er skadet, skal den av sikkerhetsmessige årsaker erstattes av produsenten, dens kundeservice eller av en person med lignende kvalifikasjoner.
 - Apparatet må kobles fra før alle vedlikeholdsinngrep.
 - For vedlikehold og regulering, se brukerveiledningen som følger med apparatet.
- For land som er underlagt EU-forskrifter (C €):
- Dette apparatet kan brukes av barn over 8 år og av personer med reduserte fysiske, sensoriske eller mentale evner og personer uten erfaring eller de nødvendige kunnskaper, dersom disse personene er under tilstrekkelig overvåking, eller dersom de har fått instruksjoner knyttet til sikker bruk av apparatet, og de har fått forklart eventuelle risikomomenter.
 - Barn skal ikke leke med apparatet.
 - Rengjøring og vedlikehold skal ikke gjøres av barn uten overvåking.

APPARAT MED FJERNKONTROLL (VU/VF444X; VU/VF641X):

- Fjernkontrollen bruker 1 stk. 3 V knappcellebatteri (CR2025).
- Batterier må settes inn med riktig polaritet, som vist i batterihuset.
- Batteripolene må ikke kortsluttes.
- Hold apparatet på avstand fra åpne flammer.
- **VIKTIG:** Vi råder deg til å slå av apparatet og koble det fra strømforsyningen når det ikke er i bruk. Hvis apparatet skal settes til oppbevaring over en lengre periode, må batteriene tas ut av fjernkontrollen.

- Sett apparatet i standby-modus og koble det fra strømuttaket før du skifter ut batteriet.
- Følg batteriproducentens anvisninger ved innsetting av nye batterier.
- Du finner mer informasjon om aktivering av batteriet i brukerveiledningen.

For andre land:

- Dette apparatet er ikke ment for bruk av personer (inkludert barn) med reduserte fysiske, sensoriske eller mentale evner eller mangel på erfaring og kunnskap, med mindre de har fått innføring eller opplæring i bruk av apparatet av en person som er ansvarlig for deres sikkerhet. Barn må holdes under oppsyn for å sikre at de ikke leker med apparatet.

ANBEFALINGER

- Den elektriske installasjonen i rommet, installasjonen og bruken av apparatet skal være i samsvar med de normer som gjelder i ditt land.
- Bruk ikke apparatet i nærheten av brennbare gjenstander eller produkter, og overhold generelt en minimumsavstand på 50 cm mellom apparatet og enhver gjenstand (vegg, gardin, sprayflaske, osv.)
- Trekk ikke i ledningen eller i apparatet, spesielt ikke for å frakoble støpselet fra stikkkontakten.
- Dette apparatet er kun beregnet til hjemmebruk. Ved profesjonell bruk, ikke-tilpasset bruk eller bruk som ikke er i overensstemmelse med instruksjonene, frasier fabrikanten seg ethvert ansvar, og garantien vil oppheves.
- Ledningen skal rulles helt ut før enhver bruk.
- Apparatet skal ikke brukes i et rom med mye støv, eller i et lokale som er brannfarlig.
- Apparatet må ikke brukes i fuktige lokaler.

• Garantien oppheves ved skader som skyldes feilbruk.

FOR VIFTER UTSTYRT MED ET MYGGFJERNINGSSYSTEM (VU/VF421X, VU/VF641X):

- Håndter aldri systemet mens det er i drift.
- Visse deler av myggfjerningssystemet kan nå høye temperaturer. Før du håndterer systemet, anbefales det derfor å stoppe og koble fra apparatet og la myggfjerningssystemet kjøle seg ned.
- Bruk bare kommersielt tilgjengelige flaskerefiller (VU/VF421X, VU/VF641X) som er kompatible med elektriske diffusorer.
- Det er viktig å følge anbefalingene for bruk av påfyll som er definert av produsenten (visse produkter som brukes av produsenter er skadelig for miljøet).
- Bruk av andre stoffer kan forårsake gift- eller brannfare.
- Ikke flytt viften med mens en refill er i systemet (VU/VF421X, VU/VF641X).

IGANGSETTING

Før apparatet tas i bruk første gang, sjekk at spenningen, frekvensen og effekten er i samsvar med den elektriske installasjonen.

Apparatet kan fungere med en ikke-jordet stikkontakt. Det er et apparat i klasse II/(dobbel elektrisk isolering □).

Før skrus på, påse at:

- Apparatet er komplett montert i overensstemmelse med sikkerhetsreglene,
- Apparatet er plassert på et vannrett og stabilt underlag,
- Plasseringen av apparatet er som beskrevet i denne veiledningen.

FREMTVING IKKE SVINGBEVEGELSE MED HENDENE

APPARAT MED FJERNKONTROLL (VU/VF444X; VU/VF641X):

- Fjernkontrollen bruker 1 x 3V knappcelle CR2025 som følger med.
- Ved første bruk, ta den lille plastremmen ut av batterirommet på bunnen av apparatet.
- For å bytte fjernkontrollens batteri, ta dem ut av rommet og plasser inn nye, og sørg for at du legger dem inn med de positive og negative endene på riktig måte som vist i batterirommet.

Ved første gangs bruk kan det midlertidig avgis lukt eller litt røyk. (Dette er helt normalt ved bruk av nye apparater. Røyken eller lukten opphører etter noen minutter)."

VIKTIG: Når apparatet ikke er i bruk, anbefales det å koble det fra.

FEILSØKING

Demonter aldri apparatet på egen hånd. Et apparat som er feilreparert kan utgjøre en risiko for brukeren.

Bruk ikke apparatet, og kontakt et godkjent serviceverksted dersom:

- apparatet har vært utsatt for et fall,
- apparatet eller ledningen er skadet,
- apparatet ikke fungerer som det skal.

Du finner listen over godkjente servicesentre på det internasjonale TEFAL/ROWENTA-garantikortet

TENK GRØNT!



- Apparatet inneholder mange materialer som kan gjenvinnes eller resirkuleres.
- Lever apparatet fra deg ved en godkjent returstasjon eller et autorisert serviceverksted når det ikke skal brukes mer.

Angående batteriet: Hjelp oss å ta vare på miljøet ved ikke å kaste brukte batterier i søppelet. Ta dem i stedet med til et godkjent innsamlingssted. Batterier må ikke kastes sammen med vanlig husholdningsavfall.

Disse instruksjonene finner du også på vårt nettsted www.tefal.com / www.rowenta.com

Înainte de utilizare, citiți cu atenție manualul de utilizare, precum și instrucțiunile de siguranță și păstrați acest manual. Pentru siguranța dumneavoastră, acest aparat respectă toate normele și reglementările aplicabile (Directiva privind dispozitivele de joasă tensiune, Directiva privind compatibilitatea electromagnetică, Directiva privind protecția mediului...).

INSTRUCȚIUNI PRIVIND SIGURANȚA

- Înainte de fiecare utilizare, verificați starea generală a aparatului, a prizei și a cablului de alimentare.
 - Aparatul trebuie utilizat în condițiile normale de utilizare definite în această broșură.
 - Nu permiteți niciodată pătrunderea apei în aparat.
 - Nu atingeți aparatul cu mâinile umede.
 - Nu introduceți niciodată obiecte în interiorul aparatului (de exemplu, ace...).
 - Se recomandă supravegherea copiilor pentru a vă asigura că nu își introduc degetele în grătarul de protecție.
 - În cazul în care cablul de alimentare este deteriorat, acesta trebuie înlocuit de producător, de centrele de service autorizate ale acestuia sau de o persoană cu o calificare similară pentru evitarea oricărui pericol.
 - Înainte de orice operațiune de întreținere, aparatul dumneavoastră trebuie scos din priză.
 - Pentru operațiunile de întreținere și de reglare, consultați manualul de utilizare furnizat împreună cu aparatul.
- Pentru țările care se supun reglementărilor UE (C €) :
- Acest aparat poate fi utilizat de copii în vârstă de cel puțin 8 ani și de persoane ale căror capacități fizice, senzoriale sau mentale sunt reduse sau care sunt lipsite de experiență sau de cunoștințe, dacă se află sub supraveghere corectă sau dacă le-au fost date instrucțiuni cu privire la utilizarea aparatului în deplină siguranță și dacă au înțeles riscurile implicate.
 - Copiii nu trebuie să se joace cu aparatul.
 - Curățarea și întreținerea de către utilizator nu trebuie efectuate de copii nesupravegheați.

APARAT(E) CU TELECOMANDĂ (VU/VF444X; VU/VF641X):

- Telecomanda funcționează cu 1 baterie de tip pastilă de 3 V (CR2025).
- Bateriile trebuie introduse cu polaritatea corectă, după cum este indicat în compartimentul pentru baterii.
- Bornele bateriilor trebuie să nu fie scurtcircuitate.
- A nu se lăsa lângă foc.
- **IMPORTANT:** se recomandă să opriți aparatul și să-l deconectați de la priză atunci când nu este utilizat. Când depozitați aparatul o perioadă mai lungă de timp, scoateți bateriile din telecomandă.
- Puneți aparatul în modul de așteptare și deconectați-l de la rețea înainte de a înlocui bateria.
- Respectați instrucțiunile producătorului de baterii atunci când instalați baterii noi.
- Consultați mai multe informații în documentul Ghidul utilizatorului pentru a activa bateria.

Pentru alte țări:

- Acest aparat nu a fost conceput pentru a fi folosit de persoane (inclusiv copii) cu capacități fizice, senzoriale sau mentale diminuate sau de persoane fără experiență sau cunoștințe privind utilizarea unor aparate asemănătoare. Excepție constituie cazul în care aceste persoane sunt supravegheate de o persoană responsabilă de siguranța lor sau au beneficiat din partea persoanei respective de instrucțiuni prealabile referitoare la utilizarea aparatului. Este recomandată supravegherea copiilor, pentru a vă asigura că aceștia nu se joacă cu aparatul.

RECOMANDĂRI

- Instalația electrică din încăpere, instalarea aparatului și utilizarea acestuia trebuie să fie în conformitate cu normele în vigoare din țara dumneavoastră.
 - Nu utilizați aparatul în apropierea unor obiecte și produse inflamabile și, în general, păstrați o distanță de minimum 50 cm între aparat și orice alt obiect (perete, perdele, dispozitiv cu aerosoli etc.).
 - Nu trageți de cablul de alimentare sau de aparat, nici măcar atunci când scoateți ștecherul din priză.
 - Acest aparat este destinat exclusiv pentru uz casnic. În cazul unei utilizări profesionale, necorespunzătoare sau neconforme cu instrucțiunile, producătorul este exonerat de orice responsabilitate, iar garanția va fi anulată.
 - Derulați complet cablul înainte de fiecare utilizare.
 - Nu puneți în funcțiune aparatul într-un loc cu praf sau într-un loc care prezintă risc de incendiu.
 - Acest aparat nu trebuie utilizat în locuri cu umezeală.
 - **Garanția va fi anulată în cazul unor eventuale deteriorări cauzate de utilizarea necorespunzătoare.**
- PENTRU VENTILATOARE ECHIPATE CU UN SISTEM ÎMPOTRIVA ȚÂNȚARILOR (VU/VF421X, VU/VF641X):**
- Nu manipulați niciodată sistemul în timpul funcționării.
 - Unele părți ale sistemului împotriva a țânțarilor pot ajunge la temperaturi ridicate, prin urmare se recomandă ca înainte de manipulare să opriți și să deconectați aparatul de la rețeaua electrică și să lăsați sistemul să se răcească.
 - Folosiți numai flacoane de rezervă (VU/VF421X, VU/VF641X) disponibile în comerț și compatibile cu difuzoarele electrice.
 - Respectați recomandările specificate de producător cu privire la utilizarea rezervelor (anumite produse utilizate de către producători sunt dăunătoare pentru mediu).
 - Utilizarea altor substanțe poate provoca pericole toxice sau riscuri de incendiu.
 - Nu deplasați ventilatorul având o rezervă în interiorul sistemului (VU/VF421X, VU/VF641X).

RO

RO

PUNEREA ÎN FUNCȚIUNE

Înainte de prima utilizare, verificați dacă tensiunea, frecvența și puterea aparatului dumneavoastră corespund cu cele ale instalației electrice.

Aparatul poate funcționa cu o priză de curent fără împământare. Este un aparat din clasa II/(izolație electrică dublă □).

Înainte de a pune în funcțiune, asigurați-vă că:

- aparatul este asamblat integral conform instrucțiunilor privind siguranța,
- aparatul este așezat pe un suport orizontal și stabil,
- poziționarea aparatului descrisă în această broșură este respectată.

NU FORȚAȚI OSCILAREA MANUAL.

APARAT(E) CU TELECOMANDĂ (VU/VF444X; VU/VF641X):

- Telecomanda utilizează 1 baterie pastilă de 3V de tip CR2025 care este inclusă.
- La prima utilizare, scoateți lamela mică de plastic din compartimentul bateriei situat pe spatele acesteia.
- Pentru a înlocui bateria telecomenzii, scoateți-o din compartiment, apoi instalați una nouă asigurându-vă că este instalată cu polaritățile negativă și pozitivă în direcția corectă, conform indicațiilor din compartimentul pentru baterii.

La prima utilizare, există posibilitatea ca aparatul să degajeze, la scurte intervale de timp, fum și un miros slab (fenomene obișnuite pentru toate aparatele noi: acestea vor dispărea după câteva minute).

IMPORTANT: Dacă nu utilizați aparatul, vă recomandăm să îl opriți și să îl scoateți din priză.

ÎN CAZ DE PROBLEME

RO

Nu demontați niciodată dumneavoastră aparatul. Un aparat deparat necorespunzător poate prezenta riscuri pentru utilizator.

Întrerupeți utilizarea aparatului și contactați un centru de service autorizat, în următoarele cazuri:

- aparatul a căzut;
- aparatul sau cablul de alimentare este defect;
- aparatul nu funcționează normal.

Lista centrelor de service autorizate este disponibilă în certificatul de garanție internațională TEFAL/ROWENTA.

SĂ CONTRIBUIM LA PROTECȚIA MEDIULUI



- ① Aparatul dumneavoastră conține numeroase materiale care pot fi valorificate sau reciclate.
- ➡ Duceți-l la un punct de colectare a deșeurilor sau, în lipsa acestuia, la un centru de service autorizat, pentru a fi eliminat corespunzător.

Cu privire la baterii: ajutați-ne să îngrijim mediul înconjurător, nearuncând în mediu bateriile uzate. În schimb, aduceți-le la oricare dintre punctele speciale de colectare a bateriilor. Nu le aruncați cu deșeurile menajere.

Aceste instrucțiuni sunt disponibile și pe site-ul nostru www.tefal.com/www.rowenta.com.

Четете внимателно относно начина на употреба, както и съветите за безопасност преди всяка употреба, и запазете тези инструкции. С оглед на Вашата безопасност този уред е в съответствие с действащите стандарти и норми (Директиви ниско напрежение, електромагнитна съвместимост, околна среда и т.н.).

РЕГЛАМЕНТИРАНИ СЪВЕТИ ЗА БЕЗОПАСНОСТ

- Преди всяка употреба проверявайте доброто общо състояние на уреда, кабела и щепсела.
 - Уредът трябва да се използва при нормални условия на употреба, както е посочено в тези инструкции.
 - Никога не оставяйте в уреда да влиза вода.
 - Не пипайте уреда с влажни ръце.
 - Никога не поставяйте предмети в уреда (напр. игли...).
 - Препоръчваме да наблюдавате децата, за да се уверите, че не си вкарват пръстите през защитните решетки.
 - Ако захранващият кабел е повреден, за да избегнете всякакви рискове, той трябва да бъде сменен от производителя, от сервиза за гаранционно обслужване или от лице със сходна квалификация.
 - Вашият уред трябва да е изключен от захранването преди всяка операция по поддръжка.
 - За операции по почистване и поддръжка, вижте наръчника на потребителя, предоставен с уреда.
- За държави, които подлежат на регламентите на ЕС (С €) :
- Този уред може да се използва от деца под 8 години или лица с намален физически, сензорен или умствен капацитет или без липса и опит, ако те бъдат уместно наблюдавани или ако са им дадени подходящи инструкции за употребата на уреда при пълна безопасност и те са разбрали произтичащите рискове.
 - Децата не трябва да си играят с този уред.
 - Почистването и поддръжката от потребителя не трябва да се извършва от деца без наблюдение.

BG

УРЕД(И) С ДИСТАНЦИОННО УПРАВЛЕНИЕ (VU/VF444X; VU/VF641X):

- Дистанционното управление използва 1 плоска батерия 3 V (CR2025).
- Батериите трябва да се поставят с правилната полярност, както е показано в отделението за батерии.
- Клемите на батериите не бива да се свързват на късо.
- Дръжте далеч от огън.
- **ВАЖНО:** препоръчваме ви да изключвате уреда от бутона и от контакта, когато не се използва. Когато съхранявате уреда за по-дълго време, моля, отстранете батериите от дистанционното управление.

- Поставете устройството в режим на готовност и го откачете от контакта, преди да смените батерията.
- Следвайте инструкциите на производителя на батериите, когато поставите нови батерии.
- Моля, намерете повече информация в документа с потребителското ръководство, за да активирате батерията.

За други държави:

- Този уред не е предназначен за употреба от лица (включително деца) с понижени физически, сетивни или умствени способности, или без опит и познания, освен ако не им е осигурено наблюдение или инструктаж относно употребата на уреда от лице, отговорно за тяхната безопасност. Децата трябва да бъдат наблюдавани, за да се уверите, че не си играят с уреда.

BG

ПРЕПОРЪКИ

- Електрическата инсталация в помещението, инсталацията на уреда и употребата му трябва да отговарят на действащите във Вашата страна норми.
- Не използвайте уреда близо до запалими предмети и продукти и по принцип спазвайте минимално разстояние 50 cm между Вашия уред и всякакви предмети (стени, завеси, спрейове и други...).
- Не дърпайте захранващия кабел на уреда, дори за да го изключите от контакта в стената.
- Този уред е предназначен единствено за домашна употреба. В случай на професионална употреба, която не е подходяща и не е в съответствие с указанията, производителят отхвърля всякаква отговорност и гаранцията се анулира.
- Развийте напълно кабела преди всяка употреба.
- Не пускайте уреда в прашна среда или среда с риск от пожар.
- Този уред не трябва да се използва във влажна среда.
- **Гаранцията се анулира при евентуални повреди от лоша употреба.**


ТЕЗИ ВЕНТИЛАТОРИ СА ОБОРУДВАНИ СЪС СИСТЕМА СРЕЩУ КОМАРИ (VU/VF421X, VU/VF641X) :

- Не манипулирайте никога системата по време на работа.
- Някои части на системата срещу комари могат да достигнат висока температура, поради което се препоръчва преди каквато и да било манипулация да извадите щепсела на уреда и да оставите системата срещу комари да се охлади.
- Използвайте за зареждане само флакони от тип (VU/VF421X, VU/VF641X) продавани в търговската мрежа и съвместими с електрическите дифузери.
- Спазвайте задължително препоръките за употреба при зареждане на производителя (някои продукти използвани от производителите са вредни за околната среда).
- Използването на други вещества може да доведе до риск от отравяне или възникване на пожар.
- Не местете вентилатора със зареден препарат намиращ се във вътрешността на системата (VU/VF421X, VU/VF641X).

42

ПУСКАНЕ НА УРЕДА

Преди първоначална употреба, проверете дали напрежението, честотата и мощността на Вашия уред отговарят на електрическата инсталация.

Вашият уред може да работи със захранване без заземяване. Това е уред от клас II (двойна електрическа изолация ).

Преди всяко пускане се уверявайте, че:

- уредът е изцяло сглобен както е посочено в съветите за безопасност,
- уредът е поставен върху хоризонтална стабилна повърхност,
- позиционирането на уреда, описано в тези инструкции, е спазено.

НЕ НАСИЛВАЙТЕ ВЪРТЕНЕТО НА РЪКА.

УРЕД(И) С ДИСТАНЦИОННО УПРАВЛЕНИЕ (VU/VF444X; VU/VF641X):

- Дистанционното управление използва 1 x 3V кръгла батерия CR2025, която се съдържа в него.
- При първата употреба отстранете малката пластмасова лента от отделението за батериите, което се намира в долната част на уреда.
- За да смените батерията на дистанционното управление, извадете я от отделението, след което поставете новата като се уверите, че сте я поставили с положителния и отрицателния край по правилния начин, както е показано в отделението за батерията.

При първа употреба, за момент може да се появят лека миризма и пара (класически проявления при всички нови уреди: ще изчезнат след няколко минути).

ВАЖНО: Съветваме Ви да спирате и да изключвате уреда от контакта, когато не го ползвате.

ПРИ ВЪЗНИКВАНЕ НА ПРОБЛЕМ

Никога не разглобявайте уреда сами. Неправилно поправен уред може да представлява риск за потребителя.

Не използвайте Вашия уред и се обърнете към оторизиран сервизен център, в случай че:

- уредът Ви падне; - уредът Ви или захранващият му кабел са повредени;
- уредът Ви не функционира нормално.
- Можете да откриете списъка с одобрени сервизни центрове в международните гаранционни карти ROWENTA и TEFAL.

УЧАСТВАЙТЕ В ОПАЗВАНЕТО НА ОКОЛНАТА СРЕДА!



① Вашият уред съдържа множество материали, които могат да бъдат използвани повторно или рециклирани.

➔ Предайте го в събирателен пункт или ако няма такъв – в одобрен сервиз, за да бъде преработен.

За батерията: помогнете ни да опазваме околната среда, като не изхвърляте батериите на боклука. Вместо това ги занесете в някой от специалните пунктове за събиране на батерии. Не ги изхвърляйте заедно с битовите отпадъци.

Тези инструкции също са налични на нашата интернет страница www.rowenta.com и www.tefal.com.

BG

43

Preden začnete uporabljati napravo, pozorno preberite navodila za uporabo in varnostna navodila ter jih shranite. Zaradi zagotavljanja varnosti je ta naprava skladna z veljavnimi standardi in predpisi (direktive o nizki napetosti, elektromagnetni kompatibilnosti, varovanju okolja ...).

VARNOSTNA NAVODILA

- Pred vsako uporabo vedno preverite, da so naprava, vtičnica in kabel na splošno v dobrem stanju.
- Naprava se lahko uporablja samo pri običajnih pogojih, ki so opisani v teh navodilih.
- V napravo ne sme nikoli vdreti voda.
- Naprave se ne dotikajte z vlažnimi rokami.
- V napravo nikoli ne smete vstaviti nobenega predmeta (npr. igle ...).
- Otroke je treba nadzorovati in se prepričati, da prstov ne vstavlja v zaščitno rešetko.
- Če je kabel za napajanje poškodovan, ga mora v izogib nevarnosti zamenjati proizvajalec, oddelek za poprodajne storitve ali ustrezno usposobljena oseba.

SL

- Pred vzdrževanjem morate napravo vedno izključiti iz električnega omrežja.
- Informacije o vzdrževanju in nastavitvah so na voljo v navodilih za uporabo, ki so priložena napravi.

Za države, v katerih veljajo uredbe EU (CE) :

- To napravo lahko uporabljajo otroci, starejši od 8 let ter osebe z zmanjšano fizično, zaznavno ali mentalno sposobnostjo ali osebe brez izkušenj ali znanja, pri čemer morajo biti pri uporabi nadzorovane ali o njej ustrezno poučene ter razumeti varno uporabo in morebitne nevarnosti.
- Otrokom ne dovolite, da bi se z napravo igrali.
- Čiščenje in vzdrževaje naprave otrokom nista dovoljena brez nadzora.

NAPRAVA(-E) Z DALJINSKIM UPRAVLJALNIKOM (VU/VF444X; VU/VF641X):

- V daljinskem upravljalniku je 1 gumbasta celica 3 V (CR2025).
- Baterije je treba vstaviti tako, da upoštevate polarnost, ki je prikazana v predalu za baterije.
- Poli baterije ne smejo priti v kratek stik.
- Hranite stran od ognja.
- **POMEMBNO:** kadar naprave ne uporabljate, je priporočljivo, da jo izključite in odklopite. Kadar napravo shranite za dlje časa, odstranite baterije iz daljinskega upravljalnika.
- Napravo preklopite v način stanja pripravljenosti in jo odklopite iz omrežja, preden zamenjate baterije.
- Pri vstavljanju novih baterij upoštevajte navodila proizvajalca baterij.
- Več informacij o aktiviranju baterije najdete v uporabniškem priročniku.

Za druge države:

- Naprava ni predvidena za uporabo s strani oseb (kamor so vključeni tudi otroci) z zmanjšanimi fizičnimi, čutilnimi ali duševnimi sposobnostmi, ali oseb, ki nimajo izkušenj z napravo, oziroma je ne poznajo, razen če oseba, ki odgovarja za njihovo varnost, poskrbi za nadzor ali za predhodno usposabljanje o uporabi naprave. Poskrbeti je treba za nadzor otrok in preprečiti, da se igrajo z napravo.

PRIPOROČILA

- Električna napeljava naprave, namestitve naprave in njena uporaba morajo biti v skladu s predpisi in standardi, ki veljajo v vaši državi.
- Naprave ne uporabljajte v bližini vnetljivih predmetov in izdelkov, na splošno pa mora biti naprava vsaj 50 cm oddaljena od vseh predmetov in površin (sten, zaves, razpršila itd.).
- Nikoli ne vlecite kabla za napajanje, niti ko želite napravo odklopiti iz zidne vtičnice.
- Ta naprava je namenjena gospodinjski uporabi. Za kakršno koli profesionalno uporabo, neustrezno uporabo ali uporabo, ki ni v skladu z navodili za uporabo, proizvajalec ni odgovoren in garancija ne velja.
- Pred vsako uporabo v celoti odvijte kabel.
- Naprava ne sme delovati v zaprašenem prostoru ali v prostoru, v katerem obstaja tveganje požara.
- Te naprave ne smete uporabljati v vlažnem prostoru.

• Če nastane škoda na napravi zaradi nepravilne uporabe naprave, ni mogoče uveljavljati garancije. ZA VENTILATORJE, OPREMLJENE S SISTEMOM PROTI KOMARJEM (VU/VF421X, VU/VF641X) :

- Ne upravljajte sistema, dokler je v stanju delovanja.
- Nekateri deli sistema proti komarjem se lahko segrejejo na visoko temperaturo, pred vsakršnim upravljanjem je priporočljivo napravo zaustaviti in izklopiti, ter počakati, da se sistem proti komarjem ohladi.
- Uporabljajte samo vložke tipa vial (VU/VF421X, VU/VF641X) ki so v prodaji in kompatibilne z električnimi razdelilci.
- Obvezno upoštevajte priporočila za uporabo polnil, kot jih navaja proizvajalec (nekateri izdelki, ki jih uporablja proizvajalec, so lahko škodljivi za okolje).
- Uporaba drugačnih snovi lahko predstavlja tveganje zastrupitve ali vžiga.
- Ne predstavljajte ventilatorja z vložki v sistemu (VU/VF421X, VU/VF641X).

SL

VKLOP

Pred prvo uporabo preverite, da so napetost, frekvenca in moč naprave skladni z vašo električno napeljavo. Vaša naprava lahko deluje tudi z električnim tokom brez ozemljitve. To je naprava iz razreda II/(dvojna električna izolacija □).

Pred vsakim vklopom se prepričajte, da:

- je naprava v celoti sestavljena, kot je prikazano v varnostnih navodilih;
- je naprava nameščena na vodoravni in stabilni površini;
- je naprava nameščena v skladu s priporočili v teh navodilih.

VRTENJA NIKOLI NE ZAGANJAJTE ROČNO.

NAPRAVA(-E) Z DALJINSKIM UPRAVLJALNIKOM (VU/VF444X; VU/VF641X):

- Daljinski upravljalnik potrebuje eno 3-voltno ploščato baterijo CR2025, ki je priložena.
- Pri prvi uporabi odstranite plastični trak, ki je pritrjen v predelu za baterijo na spodnjem delu naprave.
- Pri menjavi baterije daljinskega upravljalnika odstranite baterijo iz predela in jo nadomestite z novo, pri tem pa se prepričajte, da sta pozitivni in negativni pol baterije na pravilnem položaju v predelu.

Pri prvi uporabi lahko naprava nekaj trenutkov oddaja neprijeten vonj in dim (to je običajen pojav pri novih napravah; po nekaj minutah izgine).

POMEMBNO: Ko naprave ne uporabljate, jo izklopite in izključite iz napajanja.

V PRIMERU TEŽAV

Naprave nikoli ne razstavljajte sami. Slabo popravljena naprava lahko povzroči dodatna tveganja za uporabnika. V naslednjih primerih naprave ne uporabljajte in se obrnite na pooblaščen servisni center:

- če je naprava padla na tla;
- če sta naprava ali njen napajalni kabel poškodovana;
- če naprava ne deluje pravilno.

Seznam pooblaščenih servisnih centrov lahko poiščete na mednarodnem garancijskem listu TEFAL/ROWENTA.

SODELUJMO PRI VAROVANJU OKOLJA



- Vaša naprava je sestavljena iz številnih materialov, ki jih je mogoče ponovno uporabiti in reciklirati.
- Odnosite jo v center za recikliranje ali pooblaščen servisni center, kjer bo ustrezno predelana.

Glede baterije: pomagajte nam varovati okolje in uporabljenih baterij ne zavržite. Odnosite jih na posebno zbirno mesto za uporabljene baterije. Ne odložite jih med gospodinjne odpadke.

Ta navodila so na voljo tudi na našem spletnem mestu: www.tefal.com/www.rowenta.com.

Prije prve uporabe pažljivo preberite priručnik za korištenje i sigurnosne upute te sačuvajte priručnik za korištenje. Radi vaše sigurnosti, uređaj je u skladu s primjenjivim normama i propisima (Niskonaponska direktiva, Elektromagnetska kompatibilnost, Zaštita okoliša...).

PROPISANE SIGURNOSNE UPUTE

- Prije svake uporabe provjerite opće stanje uređaja, priključka i kabela.
- Uređaj se treba rabiti u uobičajenim uvjetima za uporabu, kako je navedeno u ovom priručniku.
- Ne dopustite da voda uđe u uređaj.
- Ne dirajte uređaj mokrim rukama.
- Nikad ne stavljajte predmete u uređaj (npr.: igle...).
- Djecu je potrebno nadzirati kako bi se osiguralo da ne guraju prste kroz zaštitne rešetke.
- Ako je kabel za napajanje oštećen, treba ga zamijeniti proizvođač, pružatelj usluga nakon prodaje ili osoba sličnih kvalifikacija, kako bi se izbjegla opasnost.
- Prije svakog održavanja, uređaj treba isključiti iz struje.
- Radi održavanja i podešavanja, pogledajte priručnik za korištenje, dobiven s uređajem.

Za zemlje koje podliježu propisima Europske unije (CE) :

- Ovaj uređaj ne smiju koristiti djeca mlađa od 8 godina i osobe smanjenih fizičkih, psihičkih ili mentalnih sposobnosti ili osobe bez iskustva ili prethodnih znanja ukoliko nisu pod nadzorom ili ako nisu upoznate s uputama za sigurno korištenje uređaja ili s opasnostima kojima su izložene.
 - Djeca se ne smiju igrati s uređajem.
 - Djeca ne smiju bez nadzora čistiti i održavati uređaj.
- UREĐAJ(I) S DALJINSKIM UPRAVLJAČEM (VU/VF444X; VU/VF641X):**
- Daljinski upravljač koristi gumb bateriju 1 x 3 V (CR2025).
 - Baterije je potrebno uložiti vodeći računa o ispravnom polaritetu prikazanom u pretincu za baterije.
 - Priključci baterije ne smiju se kratko spojati.
 - Držite podalje od vatre.

• **VAŽNO!** Ako ga ne koristite, preporučujemo uređaj isključiti i odspojiti od strujnog napajanja. Ako uređaj skladištite na dulje razdoblje, izvadite baterije iz daljinskog upravljača.

- Prije zamjene baterije uređaj stavite u način rada pripravnosti i odspojite ga od strujnog napajanja.
- Pri stavljanju novih baterija pridržavajte se uputa koje je naveo proizvođač.
- Više informacija o aktiviranju baterije pogledajte u Korisničkom priručniku.

Za ostale zemlje:

- Ovaj uređaj nije predviđen da ga upotrebljavaju osobe (uključujući djecu) ograničenih tjelesnih, osjetilnih ili mentalnih sposobnosti ili nedostatnog iskustva i znanja, osim ako ih nadzire osoba odgovorna za njihovu sigurnost ili ako ih je uputila u način uporabe uređaja. Djecu je potrebno nadzirati kako biste se uvjerali da se ne igraju s uređajem.

PREPORUKE

- Električne instalacije u prostoriji, postavljanje uređaja i njegovo korištenje trebaju biti u skladu s normama koje su na snazi u predmetnoj državi.
- Ne koristite uređaj u blizini zapaljivih predmeta i proizvoda i uvijek održavajte udaljenost od najmanje 50 cm između uređaja i svih predmeta (zidovi, zastori, osvježivač zraka itd.).
- Ne povlačite kabel za napajanje ili uređaj, čak ni da ga isključite iz zidne utičnice.
- Uređaj je namijenjen samo za kućnu uporabu. Ako se uređaj koristi na neodgovarajući način ili na način koji nije u skladu s uputama za uporabu ili se koristi u profesionalne svrhe, proizvođač ne snosi nikakvu odgovornost i jamstvo se poništava.
- Prije svake uporabe rastegnite cijeli kabel.
- Ne uključujte uređaj na prašnjavom mjestu ili mjestu na kojem postoji opasnost od požara.
- Uređaj se ne smije koristiti u vlažnoj prostoriji.

• U slučaju oštećenja koja nastaju zbog nepropisnog korištenja, jamstvo se poništava.

ZA VENTILATORE OPREMLJENE SUSTAVOM PROTIV KOMARACA (VU/VF421X, VU/VF641X):

- Nikada ne pomičite uređaj dok radi.
- Neki dijelovi sustava protiv komaraca mogu tijekom rada doseći visoke temperature, te se stoga preporuča ih, prije rukovanja, zaustaviti, odspojiti i ostaviti sustav protiv komaraca da se ohladi.
- Za punjenje koristite samo bočice (VU/VF421X, VU/VF641X) koje su komercijalno dostupne i kompatibilne s električnim rapršivačem.
- Uvijek slijedite preporuke za uporabu u pogledu točenja u skladu s uputama proizvođača (neki proizvodi koje koriste proizvođači štetni su za okoliš).
- Upotreba drugih tvari može uzrokovati toksične opasnosti ili opasnost od požara.
- Nemojte pomicati ventilator s punjenjem u sustavu (VU/VF421X, VU/VF641X).

POKRETANJE

Prije prve uporabe provjerite odgovaraju li napon, frekvencija i snaga uređaja vašim električnim instalacijama.

Uređaj može raditi spojen na utičnicu bez uzemljenja.. Riječ je o uređaju II. razreda II/dvostruka električna izolacija .

Prije svakog uključivanja provjerite sljedeće:

- uređaj je u potpunosti sastavljen u skladu sa sigurnosnim uputama,
- uređaj je postavljen na vodoravnu i stabilnu površinu,
- uređaj je postavljen u skladu s opisom iz ovog priručnika.

NEMOJTE GA SILOM RUČNO OKRETATI.

UREĐAJ(I) S DALJINSKIM UPRAVLJAČEM (VU/VF444X; VU/VF641X):

- Daljinski upravljač rabi se s gumb baterijom 1 x 3 V CR2025 koja je dolazi u pakiranju.
- Pri prvoj uporabi skinite malu plastičnu traku s mjesta baterije na donjoj strani uređaja.
- Za zamjenu baterije daljinskog upravljača, izvadite bateriju iz pretinca za baterije, a zatim stavite novu bateriju vodeći računa da je ispravno stavite s pozitivnim i negativnim krajevima kako je prikazano u pretincu za baterije. Tijekom prve uporabe na kratko se može pojaviti blagi miris ili dim (uobičajena pojava kod svih novih uređaja: nestat će nakon nekoliko minuta).

VAŽNO: Ako uređaj ne koristite, zaustavite njegov rad i isključite ga iz struje.

U SLUČAJU PROBLEMA

Nikada sami ne rastavljajte uređaj. Neispravno popravljen uređaj može predstavljati opasnost za korisnika.

Uređaj ne koristite te se obratite ovlaštenom servisu u sljedećim slučajevima:

- ako je uređaj pao,
- ako je uređaj ili kabel oštećen,
- ako uređaj ne radi na uobičajen način.

Na međunarodnoj jamstvenoj kartici TEFAL/ROWENTA možete pronaći popis ovlaštenih servisa.

SUDJELUJMO U ZAŠTITI OKOLIŠA



- ① Uređaj sadrži brojne materijale koji se mogu ponovno iskoristiti ili reciklirati.
- ➡ Odnesite ga na odlagalište ili, ako ga nema, u ovlaštenu servis, kako bi se mogao obraditi.



Za bateriju: pomozite u zaštiti okoliša i ne bacajte iskorištene baterije. Umjesto toga, baterije odnesite na posebna sabirna mjesta za baterije. Ne bacajte baterije u otpad iz kućanstva.

Ove su upute također dostupne na našim internetskim stranicama www.tefal.com / www.rowenta.com.

Pažljivo pročitajte ovo uputstvo i bezbednosne odredbe pre upotrebe i čuvajte ovaj priručnik. Radi vaše bezbednosti, ovaj aparat odgovara primenjivim standardima i propisima: (Direktive za niski napon, elektromagnetnu kompatibilnost, životnu sredinu,...).

BEZBEDNOSNA UPUTSTVA

- Pre svake upotrebe, proverite propisno stanje uređaja, utičnice i naponskog kabl.
- Uređaj se mora aktivirati u normalnim uslovima za upotrebu kao što je predviđeno priručnikom.
- Nikada ne dopustite da voda uđe u aparat.
- Ne dodirujte aparat vlažnim rukama.
- Nikada ne ubacujte predmete u unutrašnjost aparata (npr: igle...).
- Decu treba držati pod nadzorom da bi se uverili da ne guraju prste kroz rešetke.
- Ako je kabl za napajanje oštećen, moraju ga zameniti proizvođač, njegov servis za postprodajne usluge ili neko kvalifikovano lice kako bi se izbegla opasnost.
- Uređaj se treba odspojiti pre održavanja.
- Za održavanje i podešavanje, pogledajte korisničko uputstvo koje ste dobili uz aparat.

Za zemlje koje podležu propisima Evropske unije (CE) :

SR

- Ovaj aparat mogu koristiti deca starosti 8 godina i više i osobe sa umanjanim fizičkim, senzitivnim ili mentalnim sposobnostima ili osobe sa manjkom iskustva ili znanja, samo ako su oni (ili one) propisno nadgledani ili su im uputstva za upotrebu aparata propisno i bezbedno preneti uz izbegavanje svih rizika.
- Deca ne smeju da se igraju aparatom.
- Deca bez nadzora ne smeju da čiste niti održavaju aparat.

UREĐAJ(I) SA DALJINSKIM UPRAVLJAČEM (VU/VF444X; VU/VF641X):

- Daljinski upravljač koristi dugme bateriju 1 x 3 V (CR2025).
- Baterije je potrebno umetnuti pravilno prema polaritetu prikazanom u odeljku za baterije.
- Priključci baterije ne smeju da se kratko spajaju.
- Držite podalje od vatre.
- **VAŽNO!** Ako ne koristite uređaj, preporučujemo da ga isključite i isključite iz strujnog napajanja. Ako uređaj skladištite na duži vremenski

period, izvadite baterije iz daljinskog upravljača.

- Stavite uređaj u režim pripravnosti i isključite ga iz strujnog napajanja pre zamene baterije.
- Prilikom stavljanja novih baterija pridržavajte se uputstava koje je naveo proizvođač.
- Više informacija o aktivaciji baterije pogledajte u Korisničkom priručniku.

Za ostale zemlje:

- Nije predviđeno da aparat koriste hendikepirane osobe, uključujući i decu, kao ni lica bez iskustva i znanja. Mogu ga upotrebljavati ako su pod nadzorom osobe odgovorne za njihovu bezbednost, a koja je upoznata sa uputstvom za upotrebu. Decu treba nadzirati da se ne igraju aparatom.

PREPORUKE

- Električne instalacije u prostoriji, instalacija aparata i njegova upotreba treba da su usaglašeni sa standardima u vašoj državi.
- Ne koristite vaš aparat u blizini zapaljivih predmeta i proizvoda za opštu upotrebu, poštujujte minimalno rastojanje od 50cm između vašeg aparata i svih predmeta (zidova, zavesa, aerosola, itd...).
- Ne vucite naponski kabl aparata, čak ni da biste ga isključili iz zidne utičnice.
- Ovaj aparat je namenjen isključivo za upotrebu u domaćinstvu. Proizvođač neće odgovarati ako se aparat koristi u profesionalne svrhe, ako se upotrebljava na nepropisan način ili na način koji nije u skladu sa uputstvima i u tim slučajevima se garancija poništava.
- Odmotajte ceo kabl pre svake upotrebe.
- Ne aktivirajte vaš aparat u prljavoj prostoriji ili prostoriji gde postoji rizik od požara.
- Ovaj aparat se ne sme koristiti u vlažnim prostorijama.

• Garancija gubi važnost ukoliko dođe do oštećenja usled nepravilne upotrebe.

ZA VENTILATORE OPREMLJENE SISTEMOM PROTIV KOMARACA (VU/VF421X, VU/VF641X) :

- Nikada ne upravljajte sistemom dok radi.
- Neki delovi sistema protiv komaraca mogu da dostignu visoke temperature, pa se stoga preporučuje da ga pre rukovanja zaustavite, isključite i ostavite sistem protiv komaraca da se ohladi.
- Koristite isključivo flaše za dopunjavanje (VU/VF421X, VU/VF641X) koje su dostupne u prodaji i kompatibilne sa električnim difuzorom.
- Sledite uputstva za bočice koje je naveo proizvođač (određeni proizvodi koje koriste proizvođači su štetni za životnu sredinu).
- Upotreba drugih supstanci može da izazove opasnosti od trovanja ili rizik od požara.
- Nemojte da pomerate aparat kada se supunjenje nalazi u sistemu (VU/VF421X, VU/VF641X).

SR

PUŠTANJE U RAD

Pre prve upotrebe, proverite da li vaš napon, frekvencija i napon vašeg aparata odgovaraju električnim instalacijama kod vas.

Vaš aparat može da se priključi na naponski izlaz bez uzemljenja. To je aparat klase II (dvostruko izolovano).

Pre nego što uključite, proverite sledeće:

- aparat mora da bude potpuno sastavljen, kao što je navedeno u uputstvima o bezbednosti,
- aparat mora da bude postavljen na horizontalnu i stabilnu podlogu,
- aparat mora da bude postavljen kako je navedeno u ovom uputstvu.

NE FORSIRAJTE OBRATANJE RUKOM.

UREĐAJ(I) SA DALJINSKIM UPRAVLJAČEM (VU/VF444X; VU/VF641X):

- Daljinski upravljač upotrebljava se sa dugme baterijom 1 x 3 V CR2025 koja je u opsegu isporuke.
- Kod prve upotrebe skinite malu plastičnu traku sa mesta baterije na donjoj strani aparata.
- Za zamenu baterije daljinskog upravljača, izvadite bateriju iz odeljka za baterije, a zatim stavite novu bateriju vodeći računa da je stavite pravilno sa pozitivnim i negativnim krajevima, kako je prikazano u odeljku za baterije. Prilikom prve upotrebe može se kratko pojaviti neprijatan miris i dim (to je normalna pojava kod novih aparata i nestaje nakon nekoliko minuta).

VAŽNO: Ako ne koristite aparat, savetujemo da ga zaustavite i isključite iz struje.

U SLUČAJU PROBLEMA

Nikada sami ne rasklapajte aparat. Loše servisiran aparat može predstavljati rizik po krajnjeg korisnika.

Ne koristite aparat, i odmah pozovite servisni centar :

- ako je aparat pao,
- ako je kabl ili aparat oštećen,
- ako aparat ne radi normalno.

Možete pronaći spisak ovlašćenih servisnih centara na međunarodnom garantnom listu proizvođača TEFAL/ROWENTA

UČESTVUJMO U ZAŠTITI ŽIVOTNE SREDINE!



- ① Aparat sadrži brojne materijale koji se mogu ponovo koristiti ili reciklirati.
- ➔ Odnosite aparat u centar za reciklažu otpadnih materija ili, ako takvog centra nema, u ovlašćeni servis.

Za bateriju: pomozite u zaštiti životne sredine i ne bacajte iskorišćene baterije. Umesto toga, odnesite ih na posebna mesta za sakupljanje baterija. Nemojte da bacate baterije u kućni otpad. Ovo uputstvo za upotrebu je dostupno na našem internet sajtu www.tefal.com / www.rowenta.com

SR

Pažljivo pročitajte ove upute i sigurnosne mjere prije upotrebe i čuvajte ove upute. Radi vaše sigurnosti, ovaj aparat odgovara primjenjivim standardima i propisima: (Direktive za niski napon, elektromagnetnu kompatibilnost, okoliš...).

PREPORUKE U POGLEDU SIGURNOSNIH UPUTA

- Prije svake upotrebe, provjerite stanje aparata, utikača i kabla.
- Aparat se mora koristiti u normalnim uslovima upotrebe kao što je definisano u ovom priručniku.
- Ne dopustite da voda uđe u aparat.
- Ne dodirujte aparat vlažnim rukama.
- Nikada ne stavljajte predmete unutar aparata (npr: igle...).
- Djeca trebaju biti pod nadzorom kako biste se uvjerali da ne guraju prste u rešetke.
- Ako je kabal za napajanje oštećen, moraju ga zamijeniti proizvođač, njegov servis za postprodajne usluge ili neka kvalificirana osoba kako bi se izbjegla opasnost.
- Vaš aparat mora biti isključen prije ikakve radnje održavanja.
- Za održavanje i podešavanje, pogledati uputstvo koje ste dobili uz aparat. Za zemlje koje podliježu propisima Evropske unije (CE) :
- Ovaj aparat mogu koristiti djeca starosti 8 godina i više i osobe sa smanjenim fizičkim, čulnim ili mentalnim sposobnostima ili manjkom iskustva ili znanja, samo ako su oni (ili one) propisno nadgledani ili su im uputstva za upotrebu aparata propisno i bezbjedno prenesena uz izbjegavanje svih rizika.
- Djeca se ne smiju igrati sa aparatom.
- Djeca ne smiju čistiti niti održavati aparat bez nadzora.

BS

APARAT(I) S DALJINSKIM UPRAVLJAČEM (VU/VF444X; VU/VF641X):

- Daljinski upravljač koristi bateriju 1 x 3 V (CR2025).
- Baterije je potrebno umetnuti ispravno prema polaritetu prikazanom u odjeljku za baterije.
- Priključci baterije ne smiju se kratko spojati.
- Držite podalje od vatre.
- **VAŽNO!** Ako ga ne koristite, preporučujemo da aparat isključite i isključite iz strujnog napajanja. Ako aparat odlažete na duži vremenski period, izvadite baterije iz daljinskog upravljača.

- Stavite aparat u režim pripravnosti i isključite ga iz strujnog napajanja prije zamjene baterije.
- Pri stavljanju novih baterija pridržavajte se uputstava koje je naveo proizvođač.

• Više informacija o aktivaciji baterije pogledajte u Korisničkom priručniku.

Za ostale zemlje:

- Ovaj aparat nije predviđen za upotrebu od strane osoba (uključujući i djecu) sa smanjenim fizičkim, psihičkim ili mentalnim sposobnostima, od strane osoba bez iskustva ili znanja, osim ako nisu pod nadzorom osobe zadužene za njihovu sigurnost ili ih je ta osoba unaprijed obučila za rukovanje aparatom. Djecu morate nadzirati da se ne bi igrala s aparatom.


PREPORUKE

- Električna instalacija u sobi, instalacija aparata i njegova upotreba moraju biti u skladu sa standardima u vašoj zemlji.
- Ne koristite vaš aparat blizu zapaljivih predmeta i proizvoda opće upotrebe, napravite minimalno rastojanje od 50 cm između vašeg aparata i drugih predmeta (stijenki, zavjesa, aerosola, itd ...).
- Ne vucite naponski kabal aparata, čak ni da biste ga isključili iz zidne utičnice.
- Ovaj aparat je namijenjen isključivo za upotrebu u domaćinstvu. Proizvođač neće odgovarati ako se aparat koristi u profesionalne svrhe, ako se upotrebljava na nepropisan način ili na način koji nije u skladu sa uputstvima i u tim slučajevima se garancija poništava.
- U cijelosti odmotajte kabal prije svake upotrebe.
- Ne aktivirajte vaš aparat u sobi koja sadrži prašinu ili gdje postoji rizik od požara.
- Ovaj aparat se ne smije koristiti u vlažnoj prostoriji.
- **Garancija neće imati važnost ukoliko se aparat ošteti uslijed loše primjene.**

ZA VENTILATORE OPREMLJENE SA SISTEMOM PROTIV KOMARACA (VU/VF421X, VU/VF641X) :

- Nikada ne upravljajte sistemom dok radi.
- Neki dijelovi sistema protiv komaraca mogu dostići visoke temperature, pa se stoga preporučuje da ga prije rukovanja zaustavite, isključite i ostavite sistem protiv komaraca da se ohladi.
- Koristite samo boce za dopunjavanje (VU/VF421X, VU/VF641X) koje su dostupne u prodaji i kompatibilne s električnim difuzorom.
- Slijedite uputstva za bočice koje je naveo proizvođač (određeni proizvodi koje koriste proizvođači su štetni za životnu sredinu).
- Upotreba drugih supstanci može izazvati opasnosti od trovanja ili rizik od požara.
- Ne stavljajte ventilator sa punjenjem koje se nalazi u sistemu (VU/VF421X, VU/VF641X).

PUŠTANJE U RAD

Prije prve upotrebe, provjerite odgovaraju li napon, frekvencija i snaga vašeg aparata električnim instalacijama. Vaš aparat može raditi preko utičnice bez uzemljenja. Ovaj aparat nosi oznaku klase II (s dvostrukom električnom izolacijom ).

Uvjerite se u sljedeće prije nego što uključite:

- aparat mora biti potpuno sastavljen, kao što je navedeno u uputstvima o sigurnosti,
- aparat mora biti postavljen na horizontalnu i stabilnu podlogu,
- aparat mora biti postavljen kako je navedeno u ovom uputstvu.

NE PRIMJENJUJTE SILU KOD UPOTREBE.

APARAT(I) S DALJINSKIM UPRAVLJAČEM (VU/VF444X; VU/VF641X):

- Daljinski upravljač upotrebljava se s dugme baterijom 1 x 3 V CR2025 koja je u sadržaju isporuke.
- Kod prve upotrebe skinite malu plastičnu traku s mjesta baterije na donjoj strani aparata.
- Za zamjenu baterije daljinskog upravljača izvadite bateriju iz spremnika za baterije, a zatim stavite novu bateriju vodeći računa da je ispravno pozicionirate s pozitivnim i negativnim krajevima, kako je prikazano u spremniku za baterije.

Prilikom prve upotrebe može se kratko pojaviti neprijatan miris i dim (to je normalna pojava kod novih aparata i nestat će nakon nekoliko minuta).

VAŽNO: Ako ne koristite aparat, savjetujemo da ga zaustavite i isključite iz struje.

U SLUČAJU PROBLEMA

Nikada sami ne rasklapajte aparat. Loše sastavljen aparat predstavlja rizik po korisnika.


Ne koristite aparat i pozovite servisni centar ako:

- je aparat pao,
- su strujni kabal ili aparat oštećeni,
- aparat ne funkcioniše normalno.

Možete pronaći spisak ovlaštenih servisa na međunarodnoj garancijskoj kartici TEFAL/ROWENTA.

UČESTVUJMO U ZAŠTITI OKOLIŠA



- ① Aparat sadrži brojne materijale koji se mogu ponovo koristiti ili reciklirati.
- ➔ Odnosite aparat u centar za reciklažu otpadnih materijala ili, ako takvog centra nema, u ovlaštenu servis. 

Za bateriju: pomozite u zaštiti životne sredine i ne bacajte iskorištene baterije. Umjesto toga, odnesite ih na posebna sabirna mjesta za baterije. Ne bacajte baterije u kućni otpad.

Ove upute su također dostupne na našoj internetskoj stranici www.tefal.com / www.rowenta.com

Przed pierwszym użyciem prosimy o uważne zapoznanie się z instrukcją obsługi i z poradami w zakresie bezpieczeństwa. Aby zapewnić bezpieczeństwo użytkownika, urządzenie jest zgodne z normami i obowiązującymi przepisami (dyrektywami dotyczącymi niskiego napięcia, kompatybilności elektromagnetycznej, środowiskowymi itd.).

ZASADY BEZPIECZEŃSTWA WYNIKAJĄCE Z PRZEPISÓW

- Przed każdym użyciem należy sprawdzić, czy urządzenie, przewód i wtyczka są w dobrym stanie.
- Urządzenie należy stosować w normalnych warunkach użytkownika takich, jak te określone w niniejszej instrukcji.
- Należy pilnować, aby do urządzenia nigdy nie dostała się woda.
- Nie dotykać urządzenia wilgotnymi rękami.
- Nigdy nie wkładać do urządzenia żadnych przedmiotów (np. igieł itp.).
- Dzieci powinny być nadzorowane, aby upewnić się, że nie włożą palców przez kratkę ochronną.
- Jeśli przewód zasilający jest uszkodzony, musi być wymieniony przez producenta, jego serwis posprzedażny lub wykwalifikowaną osobę, aby uniknąć niebezpieczeństwa.
- Przed czynnościami konserwacyjnymi należy odłączyć urządzenie od zasilania.
- Aby przeprowadzić czynności konserwacyjne lub zmienić ustawienia urządzenia, należy korzystać z przewodnika użytkownika dołączonego do urządzenia.

Dotyczy krajów podlegających rozporządzeniom europejskim (C €):

- Niniejsze urządzenie może być używane przez dzieci w wieku co najmniej 8 lat i osoby o ograniczonych możliwościach fizycznych, sensorycznych lub umysłowych lub osoby nieposiadające odpowiedniego doświadczenia bądź wiedzy pod warunkiem, że znajdują się one pod nadzorem lub otrzymały instrukcje dotyczące bezpiecznego używania urządzenia i rozumieją związane z tym niebezpieczeństwo.
- Nie należy zezwalać dzieciom na zabawę urządzeniem.
- Dzieci nie mogą zajmować się myciem i konserwacją urządzenia bez nadzoru.

URZĄDZENIE/A Z PILOTEM (VU/VF444X; VU/VF641X):

- Pilot działa na jedną baterię zegarkową 3 V (CR2025).
- Baterie należy zakładać zgodnie z oznaczeniami biegunów w schowku na baterie.
- Nie należy doprowadzać do zwarcia wyprowadzeń.
- Przechowuj z dala od ognia.
- **WAŻNE:** zaleca się wyłączenie urządzenia i odłączenie go z sieci, gdy nie jest używane. Wyjąć baterie z pilota przed przechowywaniem urządzenia przez dłuższy okres czasu.
- Włączyć tryb gotowości i odłączyć urządzenie z sieci przed wymianą baterii.
- Postępować zgodnie z instrukcjami producenta przy instalowaniu nowych baterii.
- W dokumencie Podręcznik użytkownika znajduje się więcej informacji na temat włączania baterii.

Dla innych krajów:

- Urządzenie to nie powinno być używane przez osoby (w tym przez dzieci), których zdolności fizyczne, sensoryczne lub umysłowe są ograniczone, ani przez osoby nie posiadające odpowiedniego doświadczenia lub wiedzy, chyba że osoba odpowiedzialna za ich bezpieczeństwo nadzoruje ich czynności związane z używaniem urządzenia lub udzieliła im wcześniej wskazówek dotyczących jego obsługi. Należy dopilnować, aby dzieci nie wykorzystywały urządzenia do zabawy.

ZALECENIA

- Instalacja elektryczna w pomieszczeniu, instalacja urządzenia oraz jej użytkowanie muszą być zgodne z normami obowiązującymi w danym państwie.
- Nie używać urządzenia w pobliżu przedmiotów i produktów łatwopalnych, zawsze zachowywać odstęp min. 50 cm od innych rzeczy (ścian, zasłon, aerozoli itp.).
- Nie ciągnąć za przewód ani za urządzenie, nawet jeśli chcemy odłączyć urządzenie z gniazdka.
- Urządzenie jest przeznaczone wyłącznie do użytku domowego. Producent nie ponosi odpowiedzialności za używanie urządzenia w celach zawodowych, w sposób nieodpowiedni lub niezgodny z instrukcjami. Takie używanie urządzenia wiąże się z utratą gwarancji.
- Przed każdym użyciem należy rozwinąć całkowicie przewód.
- Nie używać urządzenia w zakurczonym pomieszczeniu lub w miejscu zagrożonym wybuchem pożaru.
- Nie wolno używać urządzenia w wilgotnym pomieszczeniu.
- **Gwarancja zostanie anulowana w razie ewentualnych zniszczeń spowodowanych nieprawidłowym korzystaniem z urządzenia.**

DLA WENTYLATORÓW WYPOSAŻONYCH W SYSTEM ANTYKOMAROWY (VU/VF421X, VU/VF641X):

- Nigdy nie należy manipulować przy pracującym systemie.
- Niektóre części systemu antykomarowego mogą mieć wysoką temperaturę; przed wykonaniem jakichkolwiek czynności zaleca się wyłączyć urządzenie, odłączyć je od zasilania oraz pozwolić, aby system antykomarowy ostygł.
- Należy stosować wyłącznie wkłady typu fiolka (VU/VF421X, VU/VF641X) dostępne w sprzedaży i kompatybilne z dyfuzorami elektrycznymi.
- Należy obowiązkowo przestrzegać zaleceń producenta dotyczących sposobu używania wkładów (niektóre produkty wykorzystywane przez producentów są szkodliwe dla środowiska).
- Stosowanie innych substancji może stwarzać ryzyko pożaru lub zatrucia substancjami toksycznymi.
- Nie należy przestawiać wentylatora z wkładem włożonym do systemu (VU/VF421X, VU/VF641X).

URUCHOMIENIE

Przed pierwszym użyciem należy sprawdzić, czy napięcie, częstotliwość i moc urządzenia są dostosowane do danej instalacji elektrycznej.

Urządzenie można podłączyć do gniazda bez uziemienia. Jest to urządzenie klasy II/(podwójna izolacja elektryczna □).

Przed każdym użyciem należy upewnić się, czy:

- urządzenie zostało złożone w całości (w razie potrzeby) zgodnie z zasadami bezpieczeństwa,
- urządzenie jest ustawione na poziomej i stabilnej powierzchni,
- ustawienie urządzenia jest zgodne z opisem w niniejszej instrukcji.

NIE WYMUSZAĆ RĘCZNIE OSCYLACJI URZĄDZENIA.

URZĄDZENIE/A Z PILOTEM (VU/VF444X; VU/VF641X):

- Pilot działa na jedną baterię zegarkową 3V CR2025, załączoną do zestawu.
- Przy używaniu po raz pierwszy wyjmij mały, plastikowy pasek ze schowka na baterie umieszczonego na spodzie urządzenia.
- Aby wymienić baterie pilota, wyjmij je ze schowka, a następnie włóż nowe baterie tak, by właściwie umieścić końcówki ujemne i dodatnie, zgodnie z oznaczeniami w schowku.

Podczas pierwszego użycia może wydzielać się lekki zapach

i dym (normalne zjawisko we wszystkich nowych urządzeniach: ustępuje po kilku minutach).

WAŻNE: Jeżeli urządzenie nie jest używane, należy je wyłączyć i odłączyć zasilanie.

W PRZYPADKU WYSTĄPIENIA PROBLEMÓW

Nigdy nie należy demontować urządzenia samodzielnie. Urządzenie źle naprawione może być niebezpieczne dla użytkownika.

Nie używać urządzenia i skontaktować się z autoryzowanym punktem naprawczym w przypadku, gdy:

- urządzenie spadło na ziemię,
- urządzenie lub przewód zasilający są uszkodzone,
- urządzenie nie działa normalnie.

Listę autoryzowanych punktów serwisowych można znaleźć w karcie międzynarodowych gwarancji TEFAL / ROWENTA.

PL

BIERZMY CZYNNY UDZIAŁ W OCHRONIE ŚRODOWISKA



- Wiele materiałów użytych w urządzeniu nadaje się do powtórnego wykorzystania lub recyklingu.
- Należy je przekazać do punktu zbiórki odpadów lub w przypadku jego braku – do autoryzowanego punktu serwisowego, w celu przeprowadzenia utylizacji urządzenia.

Baterie: pomóż chronić środowisko, nie wyrzucaj zużytych baterii. Zanieś je do odpowiedniego punktu zbiórki baterii. Nie wyrzucaj ich z odpadami gospodarstwa domowego

Instrukcje obsługi są również dostępne na naszych stronach internetowych www.tefal.com / www.rowenta.com.

Lugege enne seadme kasutamist tähelepanelikult läbi seadme kasutusjuhend ja ohutusnõuded ning hoidke kasutusjuhend alles. Turvalisuse tagamiseks vastab see seade asjakohaste standardite ja määrustega kehtestatud nõuetele (madalpinget, elektromagnetilist ühilduvust, keskkonda jne käsitlevad direktiivid).

KOHUSTUSLIKUD OHUTUSNÕUDED

- Enne iga kasutamist kontrollige, et seade, pistik ja juhe oleks heas seisukorras.
 - Seadet tuleb kasutada käesolevas kasutusjuhendis määratletud tavapärastes kasutustingimustes.
 - Ärge kunagi laske seadmesse vett sattuda.
 - Ärge kasutage seadet niiskete kätega.
 - Ärge pange kunagi seadmesse teisi esemeid (nt nõelad jne).
 - Lapsed peaksid olema järelevalve all tagamaks, et nad ei pistaks sõrmi läbi kaitsevõre.
 - Kui seadme toitejuhe on kahjustatud, tuleb see ohutuse huvides lasta tootjatehases, teeninduses või vastavat kvalifikatsiooni omaval isikul välja vahetada.
 - Enne seadme hooldamist tuleb see vooluvõrgust eemaldada.
 - Hoolduseks ja seadistamiseks vaadake seadmega kaasa pandud kasutusjuhendit.
- Euroopa (EL) määruseid järgivatele riikidele (CE) :
- Seadet võivad kasutada vähemalt 8 aasta vanused lapsed, väiksema füüsilise, sensoorse ja vaimse võimekusega inimesed ning vastavate kogemuste või teadmisteta isikud, kui neid seejuures jälgitakse või kui seadme ohutut kasutamist on neile selgitatud ning kui nad kasutamisega kaasneva võivaid riske mõistavad.
 - Lapsed ei tohi seadmega mängida.
 - Järelevalveta lapsed ei tohiks seadet puhastada ega hooldada.

ET

KAUGJUHTIMISPULDIGA SEADE (SEADMED) (VU/VF444X; VU/VF641X):

- Kaugjuhtimispuddis on kasutusel 1 x 3 V nööppatarei (CR2025).
- Patareid tuleb paigaldada korrektselt, vastavalt patareipesas näidatud polaarsusele.
- Patarei klemme ei tohi lühistada.
- Hoida eemal tulest.
- **OLULINE!** Kui te seadet ei kasuta, lülitage see välja ja ühendage vooluvõrgust lahti. Kui hoiustate seadet pikema aja jooksul, eemaldage patareid kaugjuhtimispuddist.

- Enne patarei vahetamist lülitage seade ooterežiimi ja eemaldage see vooluvõrgust.
- Uute patareide paigaldamisel järgige patareide tootja juhiseid.
- Täiendavat infot patarei aktiveerimise kohta leiate kasutusjuhendist.

Teiste riikide jaoks:

- Seadet ei tohi kasutada vähenenud füüsiliste, sensoorsete või vaimsete võimetega või väheste kogemuste ja teadmistega isikud (sh. lapsed), välja arvatud juhul, kui nende turvalisuse eest vastutav isik on taganud piisava järelevalve ja juhendamise vastava seadme kasutamise kohta. Lastele tuleb õpetada, et nad ei tohi seadmega mängida.

SOOVITUSED

- Ruumi elektripaigaldis, seadme paigaldamine ja selle kasutamine peavad vastama teie riigis kehtivatele standarditele.
- Ärge kasutage seadet tuleohtlike esemete ja toodete läheduses ning järgige, et seadme ja muude esemete vahele (seinad, kardinad, aerosoolid jne) jääks vähemalt 50 cm.
- Toitejuhtme eemaldamiseks seinakontaktist ärge tõmmake toitejuhet ega seadet.
- Seade on mõeldud kasutamiseks vaid kodumajapidamistes. Kommertskasutuse, vale või juhenditele mittevastava kasutamise korral ei võta tootja endale mingit vastutust ja garantii muutub kehtetuks.
- Enne iga kasutamist kerige juhe täiesti lahti.
- Ärge kasutage seadet tolmuses ruumis või kohas, kus esineb tuleoht.
- Seadet ei tohi kasutada niisketes tingimustes.
- **Garantii kaotab kehtivuse, kui kahju on tekkinud väärkasutuse tõttu.**

VENTILAATORITELE, MIS ON VARUSTATUD SÄÄSETÖRJESÜSTEEMIGA (VU/VF421X, VU/VF641X) :

- Ärge kunagi käsitsege töötavat süsteemi.
- Mõned sääsetörjesüsteemi osad võivad töötamise ajal kuumaks muutuda. Enne mis tahes käsitsemist on soovitatav masin seisata ja vooluvõrgust lahti ühendada ning lasta sääsetörjesüsteemil maha jahtuda.
- Kasutage ainult vialli (VU/VF421X, VU/VF641X) tüüpi täiteaineid, mis on kaubanduslikult kättesaadavad ja sobivad elektriliste difuuseritega.
- Järgige kindlasti tootja poolt antud soovitusi täiteaine kasutamise kohta (teatud tootjate poolt kasutatavad tooted on loodusele kahjulikud).
- Teiste ainete kasutamine võib tuua kaasa saastus- või tuleohtu.
- Ärge liigutage ventilaatorit ühest kohast teise, kui süsteemis on täiteainet (VU/VF421X, VU/VF641X).

ET

KÄIVITAMINE

Enne esimest kasutamist kontrollige, et seadme pinge, sagedus ja võimsus vastaksid teie elektripaigaldisele. Seade võib töötada pistikupesaga, millel ei ole maanduskontakti. Seade kuulub II klassi/(kahekordne elektriisolatsioon □).

Enne iga käivitamist veenduge, et :

- seade on täies ulatuses ja ohutusnõuete kohaselt kokku pandud,
- seade on asetatud kindlale horisontaalsele pinnale,
- järgitakse seadme käesolevas juhises kirjeldatud paigutust.

ÄRGE SUNGIDE SEADET KÄSITSI TÖÖLE.

KAUGJUHTIMISPULDIGA SEADE (SEADMED) (VU/VF444X; VU/VF641X):

- Kaugjuhtimispuddis on kasutusel 1 x 3 V nööppatarei CR2025, mis sisaldub komplektis.
- Esmakordsel kasutamisel eemaldage seadme all olevast patareipesast väike kileriba.
- Kaugjuhtimispuddi patarei väljavahetamiseks eemaldage see pesast ja seejärel pange uus patarei seadmesse, veendudes, et järgite positiivset ja negatiivset polaarsust nii, nagu on näidatud patareipesal.

Esimesel kasutuskorral võib hetkeks erituda nõrka lõhna ja suitsu (klassikaline nähtus kõikidel uutel seadmetel: see kaob mõne minuti pärast).

TÄHTIS TEADA: Kui te seadet ei kasuta, soovitame see välja lülitada ja elektrivõrgust lahti ühendada.

PROBLEEMIDE KORRAL

Ärge kunagi seadet ise lahti võtke. Valesti parandatud seade võib olla ohtlik.

Ärge kasutage seadet ja pöörduge volitatud teenindusettevõtte poole, kui :

- seade on maha kukkunud
- seade või selle toitejuhe on kahjustatud
- seade ei tööta korralikult.

Volitatud teeninduskeskuste nimekirja leiate ROWENTA ja TEFALI rahvusvahelistelt garantiikaartidelt.

SÄÄSTKEM ÜHESKOOS KESKKONDA



- Seade sisaldab mitmeid korduvkasutatavaid või ringlussevõetavaid osi.
- Tooge seade kogumispunkti või kogumispunkti puudumisel esindusteenindusse, kus seade nõuete kohaselt utiliseeritakse.

Patarei: aidake meil keskkonda hoida ja ärge visake kasutatud patareisid lihtsalt prügi hulka. Selle asemel viige need spetsiaalsetesse patareide kogumise punktidesse. Ärge visake neid olmeprügisse.

Need juhendid on saadaval ka veebilehtedel www.rowenta.com ja www.tefal.com.

ET

Prieš naudojimą įdėmiai perskaitykite naudojimo instrukciją bei saugumo reikalavimus ir išsaugokite šią naudojimo instrukciją. Jūsų saugumui užtikrinti, šis prietaisas atitinka taikomus standartus ir reglamentus (žemos įtampos, elektromagnetinio suderinamumo, aplinkos direktyvas).

NORMINĖS SAUGUMO INSTRUKCIJOS

- Po kiekvieno naudojimo atlikti prietaiso, laido ir kištuko būklės patikrinimą.
 - Prietaisas turi būti naudojamas normaliomis sąlygomis kaip nurodyta šioje instrukcijoje.
 - Neleiskite prietaisui sudrėkti.
 - Nelieskite prietaiso drėgnomis rankomis.
 - Nekiškite jokių objektų į prietaiso vidų.
 - Vaikai turėtų būti prižiūrimi, siekiant užtikrinti, kad jie nekištų pirštų į apsaugines groteles.
 - Siekiant išvengti pavojaus, pažeistą maitinimo laidą turi pakeisti gamintojas, specializuotas klientų aptarnavimo centras arba asmuo, turintis panašią kvalifikaciją.
 - Prietaisas turi būti išjungtas prieš bet kokią techninę priežiūrą.
 - Priežiūros ir reguliavimo operacijoms atlikti, perskaitykite naudotojo vadovą, tiekiamą kartu su gaminiu.
- Šalyse, kuriose galioja ES reglamentai (CE) :
- Šį prietaisą gali naudoti vaikai nuo 8 metų, taip pat asmenys, turintys ribotų fizinių, jutiminių ar protinių gebėjimų arba neturintys patirties ir/ar žinių, jei jie (jos) yra prižiūrimi arba jiems (joms) buvo paaiškinta, kaip saugiai naudoti prietaisą ir jie suprato gresiančius pavojus.
 - Vaikams negalima žaisti su prietaisu.
 - Vaikams negalima atlikti valymo ir techninės priežiūros darbų.

LT

PRIETAISAS (-AI) SU NUOTOLINIO VALDYMO PULTELIU (VU/VF444X; VU/VF641X):

- Nuotolinio valdymo pultelyje naudojama viena sagos formos 3 V baterija (CR2025).
 - Bateriją reikia įdėti reikiama puse, kaip parodyta baterijų skyrelyje.
 - Nesujunkite baterijos kontakto, kad nesukeltumėte trumpojo jungimo.
 - Saugoti nuo ugnies.
 - **SVARBU:** nenaudojamą prietaisą rekomenduojama išjungti ir ištraukti jo kištuką iš elektros lizdo. Jeigu prietaiso nenaudosite ilgesnį laiką, išimkite bateriją iš nuotolinio valdymo pultelio.
 - Prieš keisdami bateriją, perjunkite prietaisą į parengties režimą ir atjunkite nuo elektros lizdo.
 - Keisdami bateriją laikykitės jos gamintojo nurodymų.
 - Informacijos apie baterijos suaktyvinimą ieškokite naudotojo vadove.
- Kitoms šalims:**
- Šis prietaisas neskirtas naudoti asmenims (įskaitant vaikus), kurių mažesni fiziniai, jutiminiai arba protiniai gebėjimai arba kuriems trūksta patirties ar žinių, nebent už jų saugumą atsakingas asmuo juos prižiūri ar apmokė prietaisu naudotis. Vaikus reikia prižiūrėti, kad jie nežaistų su prietaisu.

REKOMENDACIJOS

- Elektros tinklas patalpoje, prietaiso instaliacija ir jo naudojimas turi atitikti jūsų šalyje galiojančius standartus.
 - Nenaudokite prietaiso šalia degių objektų ir produktų bei apskritai, laikykitės nemažiau kaip 50 cm atstumo tarp prietaiso ir visų kitų objektų (sienų, užuolaidų, purškalo ir t. t.).
 - Netgi išjungdami kištuką iš sieninio lizdo, netraukite už maitinimo laido ar prietaiso.
 - Šis prietaisas skirtas naudoti tik butyje. Jeigu prietaisas naudojamas profesionaliais tikslais, netinkamai arba ne pagal instrukciją, gamintojas neprisiima atsakomybės, ir garantija yra anuliuojama.
 - Po kiekvieno naudojimo pilnai išvyniokite laidą.
 - Nenaudokite prietaiso dulkelioje patalpoje ar patalpoje, kurioje galimas gaisro pavojus.
 - Prietaisą draudžiama naudoti drėgnoje patalpoje.
 - **Garantija negalioja, kai bet kokia žala padaroma neteisingai naudojant.**
- VENTILIATORIAMS SU APSAUGOS NUO UODŲ ĮTAISU (VU/VF421X, VU/VF641X):**
- Niekomet neatlikite veiksmų su įtaisu, kai jis veikia.
 - Kai kurios apsaugos nuo uodų įtaiso dalys gali stipriai įkaisti, prieš pradėdami bet kokių darbų su juo, patariame išjungti aparatą ir leisti atvėsti apsaugos nuo uodų įtaisui.
 - Naudokite tik elektriniams garintuvams tinkančius keičiamus skysčio flakonus (VU/VF421X, VU/VF641X) kurių galite įsigyti parduotuvėse.
 - Griežtai laikykitės skysčio flakonų gamintojo pateikiamų naudojimo taisyklių (kai kurios gamintojų naudojamos medžiagos kenkia aplinkai).
 - Naudojant kitokias medžiagas galima apsinuodyti arba sukelti gaisrą.
 - Nejudinkite ventiliatoriaus iš vietos, jei apsaugos nuo uodų įtaiso viduje yra skysčio flakonas (VU/VF421X, VU/VF641X).

LT

PARUOŠIMAS NAUDOTI

Prieš pirmąjį naudojimą patikrinkite, ar prietaiso įtampa, dažnis ir galia atitinka jūsų naudojamo elektros tinklo parametrus.

Jūsų prietaisas gali būti naudojamas su neįžemintu elektros lizdu. Tai II klasės prietaisas ((dviguba izoliacija □)).

Prieš įjungiant būtina patikrinti, ar

- prietaisas visiškai surinktas (jei taikoma), kaip nurodyta saugos reikalavimuose,
- prietaisas pastatytas ant horizontalios ir stabilios atramos,
- prietaisas pastatytas atsižvelgiant į šios instrukcijos nurodymus.

NEVERSKITE LIESDAMI RANKOMIS ŠVYTUOTI.

PRIETAISAS (-AI) SU NUOTOLINIO VALDYMO PULTELIU (VU/VF444X; VU/VF641X):

- Nuotoliniam prietaisui naudojama 1 x 3 V baterija CR2025, kuri pateikiama komplekte.
- Pirmojo naudojimo metu ištraukite mažą plastikinę juostelę iš baterijų skyriaus, esančio pultelio apačioje.
- Norėdami pakeisti nuotolinio valdymo pultelio bateriją, išimkite ją iš baterijų skyriaus ir įdėkite naują. Įsitikinkite, kad teisingai įstatėte teigiamą ir neigiamą baterijos puses, kaip parodyta baterijų skyriuje.

Naudojant prietaisą pirmą kartą gali būti trumpą laiką jaučiamas nestiprus kvapas ir dūmai (įprastas su visais naujais prietaisais pasireiškiantis reiškinys; jie išnyks po kelių minučių).

SVARBU. Jei prietaiso nenaudojate, patartina jį išjungti ir atjungti.

KILUS PROBLEMOMS

Neišmontuokite prietaiso patys. Blogai sutaisytas prietaisas gali kelti pavojų naudotojui.

Nenaudokite prietaiso ir kreipkitės į specializuotą aptarnavimo centrą, jei:

- jūsų prietaisas nukrito,
- prietaisas ar maitinimo kabelis yra pažeisti,
- prietaisas neveikia normaliai.

Specializuotų aptarnavimo centrų sąrašą galite rasti tarptautinėje TEFAL/ROWENTA garantijų kortelėje.

PRISIDĖKIME PRIE APLINKOS APSAUGOS



- ① Jūsų prietaise yra daug atnaujinamų ir perdirbamų medžiagų.
- ➡ Palikite jas surinkimo punkte, jei tokio nėra, specializuotame aptarnavimo centre, kad būtų atliktas jų perdirbimas.

Baterijos: padėkite mums saugoti aplinką ir neišmeskite panaudotų baterijų. Vietoje to pristatykite jas į specialias baterijų surinkimo vietas. Neišmeskite baterijų kartu su buitinėmis atliekomis.

Šias instrukcijas galima rasti mūsų internetinėje svetainėje www.tefal.com / www.rowenta.com.

LT

64

Pirms lietošanas rūpīgi izlasiet lietošanas instrukciju un drošības norādījumus. Lietošanas instrukciju ieteicams saglabāt. Jūsu drošībai šī ierīce atbilst tai piemērojamajiem normatīviem un noteikumiem (Zemsprieguma iekārtu direktīva, Elektromagnētiskās savietojamības direktīva, Vides direktīva, u.c.).

REGULATĪVIE DROŠĪBAS NORĀDĪJUMI

- Pirms katras izmantošanas pārbaudiet vai ierīce, kontaktdakša un vads ir darba kārtībā.
 - Ierīce ir jāizmanto normālos lietošanas apstākļos, kā noteikts šajā instrukcijā.
 - Nekādā gadījumā nepieļaujiet ūdens iekļūšanu ierīcē.
 - Nepieskarieties iekārtai ar mitrām rokām.
 - Nelieciet iekārtā priekšmetus (piemēram, adatas utt.).
 - Bērni ir jāuzrauga, lai nodrošinātu, ka viņi nebāz pirkstus aizsargrežģī.
 - Ja strāvas kabelis ir bojāts, uzticiet tā nomaiņu ražotājam, pilnvarotajam servisa centram vai atbilstoši kvalificētam speciālistam, jo to darīt saviem spēkiem ir bīstami.
 - Pirms jebkādu apkopes darbu veikšanas iekārta ir jāatslēdz no elektrības tīkla.
 - Informāciju par apkopes un regulēšanas darbībām lūdzam lasīt iekārtai pievienotajā lietošanas pamācībā.
- Taikoma šalims, turinčioms Europos Sajungos saugumo standartus (CE) :
- Šo iekārtu drīkst izmantot bērni, kas ir vecāki par 8 gadiem, un personas, kurām trūkst pieredze vai zināšanas, vai kuru fiziskās, maņu vai garīgās spējas ir ierobežotas, ja tās ir saņēmušas apmācību iekārtas izmantošanā un iepazīstinātas ar iespējamiem iekārtas izraisītajiem riskiem.
 - Bērni nedrīkst spēlēt ar iekārtu.
 - Tīrīšanu un apkopi nedrīkst veikt nepieskatīti bērni.

IERĪCE(-S) AR TĀLVADĪBAS PULTI (VU/VF444X; VU/VF641X):

- Tālvadības pults darbojas ar 1 x 3 V monētveida bateriju (CR2025).
- Baterijas ievieto, ievērojot pareizu polaritāti, kas norādīta bateriju nodalījumā.
- Nedrīkst veidot bateriju spaiļu īssavienojumu.
- Sargāt no uguns.

LV

65

• SVARĪGI! Kad ierīci neizmantojat, ieteicams to atvienot no barošanas avota. Ja neizmantosiet ierīci ilgāku laiku, izņemiet baterijas no tālvadības pults.

- Pirms baterijas nomainas pārslēdziet ierīci gaidstāves režīmā un atvienojiet no elektrotīkla.
- Ievietojot jaunas baterijas, ievērojiet baterijas ražotāja norādījumus.
- Vairāk informācijas par baterijas aktivizēšanu var atrast lietošanas pamācības dokumentā.

Citās valstīs:

- Ierīce nav paredzēta lietošanai personām (ieskaitot bērnus) ar pazeminātām fiziskām, maņu vai garīgām spējām vai pieredzes un zināšanu trūkumu, ja par viņu drošību atbildīgā persona nav veikusi apmācību vai sniegusi norādījumus sakarā ar ierīces lietošanu. Uzraugiet bērnus, lai tie nespēlētu ar ierīci.

IETEIKUMI

- Detaļu elektriskajai montēšanai, iekārtas montēšanai un tās lietošanai ir jāatbilst normatīviem, kas ir spēkā jūsu valstī.
- Nelietojiet iekārtu strauji uzliesmojošu priekšmetu un produktu tuvumā, kā arī centieties vienmēr nodrošināt vismaz 50cm attālumu starp iekārtu un jebkādiem citiem objektiem (sienām, aizkariem, aerosoliem u.c.).
- Nevelciet aiz elektrības vada vai pašas iekārtas, ja vēlaties izvilkēt kontaktspraudni no sienas rozetes.
- Šī ierīce ir paredzēta tikai izmantošanai mājāsaimniecībā. Ja ierīce tiek izmantota profesionāliem vai neatbilstošiem nolūkiem vai tā tiek izmantota neatbilstoši norādījumiem, ražotājs neuzņemas atbildību un garantija tiek anulēta.
- Pilnībā attiniet elektrības vadu pirms katras lietošanas reizes.
- Neizmantojiet šo iekārtu putekļainās telpās vai vietā, kur pastāv aizdegšanās risks.
- Šo ierīci nedrīkst izmantot mitrā vietā.
- **Nepareizas lietošanas izraisītu bojājumu gadījumā garantija tiks anulēta.**

VENTILATORIEM, KURI APRĪKOTI AR PRETMOSKĪTU SISTĒMU (VU/VF421X, VU/VF641X) :

- Aizliegts rīkoties ar sistēmu, ja tā ir ieslēgta un darbojas.
- Dažas sistēmas detaļas var kļūt ļoti karstas. Pirms sākat darbu ar šo sistēmu, ventilators ir jāizslēdz un jāatvieno no elektrotīkla un ir jāļauj ierīcei atdzist.
- Atkārtotai uzpildei izmantot vienīgi flakonuz (VU/VF421X, VU/VF641X) kas nopērkami tirdzniecības vietās un ir savienojami ar elektriskajiem difuzoriem.
- Vienmēr ievērojiet ražotāja norādījumus par sistēmas atkārtotu uzpildi (daži ražotāju izmantotie produkti var būt kaitīgi videi).
- Citu vielu lietošana var izraisīt toksisku saindēšanos vai aizdegšanās risku.
- Nepārvietot ventilatoru laikā, kad sistēma tiek uzpildīta (VU/VF421X, VU/VF641X).

SAGATAVOŠANA LIETOŠANAI

Pirms pirmās lietošanas reizes pārbaudiet, vai iekārtas spriegums, frekvence un jauda atbilst jūsu elektrosistēmai. Jūsu iekārta var funkcionēt ar kontaktligzdu bez zemējuma.. Šī ir II klases iekārta II/(dubultā elektroizolācija □).

Pirms ekspluatācijas uzsākšanas pārlicinieties, ka:

- ierīce ir pilnībā samontēta (ja nepieciešams), kā norādīts drošības norādījumos;
- ierīce ir novietota uz horizontālas un stabilas virsmas;
- tiek ievērots šajās instrukcijās aprakstītais ierīces novietojums.

NECENTIETIES IZRAISĪT SVĀRSTĪBAS AR ROKU.

IERĪCE(-S) AR TĀLVADĪBAS PULTI (VU/VF444X; VU/VF641X):

- Tālvadības pults darbojas ar 1 x 3V monētveida bateriju (CR2025), kas nav iekļauta komplektācijā.
- Pirmajā lietošanas reizē izvelciet mazo plastmasas siksnīņu no bateriju nodalījuma ierīces apakšējā daļā.
- Tālvadības pults bateriju nomaina, vispirms izņemot veco bateriju no nodalījuma un tad ievietojot jauno, ievērojot pozitīvo un negatīvo polu pareizo virzienu, kas norādīts baterijas nodalījumā.

Pirmajā lietošanas reizē no ierīces islaicīgi var izplatīties viegls smarža un dūmi (tā ir parasta parādība visām jaunām ierīcēm, un tā pāriet pēc dažām minūtēm).

SVARĪGI Ja nelietojat ierīci, ir ieteicams to izslēgt un atvienot no elektrības avota.

PROBLĒMU GADĪJUMĀ

Nekādā gadījumā nemēģiniet demontēt ierīci saviem spēkiem. Nepareizi remontēta iekārta var izraisīt riskus tās lietotājam.

Neizmantojiet iekārtu un sazinieties ar pilnvaroto servisa centru, ja:

- iekārta ir nokritis;
- iekārta vai tās barošanas vads ir bojāts;
- iekārtas darbība ir traucēta.

Jūs varat atrast pilnvaroto servisu centru sarakstu uz TEFAL/ROWENTA starptautiskajām garantijas kartēm.

SARGĀSIM APKĀRTĒJO VIDI!



- ① Jūsu ierīce satur vairākus atjaunojamus vai pārstrādājamus materiālus.
- ➡ Nododiet ierīci apstrādei savākšanas vietā vai pilnvarotā servisa centrā.



Baterijai: palīdziet mums parūpēties par apkārtējo vidi — neizmetiet izlietotas baterijas. Tā vietā nogādājiet tās uz kādu no speciālajiem bateriju savākšanas punktiem. Neizmetiet baterijas kopā ar sadzīves atkritumiem.

Šīs instrukcijas ir arī pieejamas mūsu mājas lapās www.tefal.com/www.rowenta.com.

Před prvním použitím přístroje si pozorně přečtěte návod k použití a bezpečnostní pokyny a návod si uschovejte. V zájmu vaší bezpečnosti je přístroj v souladu s platnými normami a nařízeními (Směrnice pro nízké napětí, o elektromagnetické kompatibilitě, pro oblast životního prostředí...).

PŘEDEPSANÉ BEZPEČNOSTNÍ POKYNY

- Před každým použitím zkontrolujte dobrý stav přístroje, zásuvky a přírodní šňůry.
- Přístroj je třeba používat za běžných podmínek použití, jak je stanoveno v tomto návodu.
- Nikdy nenechte do přístroje proniknout vodu.
- Nedotýkejte se přístroje vlhkýma rukama.
- Nestrkejte do přístroje žádné předměty (např.: jehly...).
- Dohlédněte na děti, abyste se ujistili, že nestrkají prsty skrze ochranné mřížky.
- Je-li poškozen napájecí kabel, musí jej vyměnit výrobce, jeho záruční servis nebo osoba s podobnou kvalifikací, aby se vyloučilo jakékoli riziko.
- Před jakýmkoli úkonem údržby přístroj vypojte ze sítě.
- Údržba a seřízení jsou popsány v uživatelské příručce dodané s přístrojem.

Pro země podléhající evropským předpisům (CE) :

- Přístroj smějí používat děti ve věku od 8 let a osoby se sníženými fyzickými, smyslovými nebo duševními schopnostmi nebo osoby bez zkušeností a znalostí, pokud jsou pod náležitým dohledem nebo jim byly poskytnuty pokyny o bezpečném používání přístroje a zamezilo se souvisejícím rizikům.
- S přístrojem si nesmějí hrát děti.
- Uživatelské čištění a údržbu nesmějí provádět děti bez dozoru.

ZAŘÍZENÍ S DÁLKOVÝM OVLÁDÁNÍM (VU/VF444X; VU/VF641X):

- Dálkové ovládání používá knoflíkové články baterie 1 x 3 V (CR2025).
- Baterie vkládejte se správnou polaritou, jak je uvedeno v přihrádce na baterie.
- U pólů baterie nesmí dojít ke zkratu.
- Chraňte přístroj před ohněm.

- **DŮLEŽITÉ:** pokud spotřebič nepoužíváte, doporučujeme jej vypnout a odpojit od zdroje napájení. Při dlouhodobějším skladování spotřebiče vyjměte baterie z dálkového ovládání.

- Před výměnou baterie uveďte zařízení do pohotovostního režimu (standby) a odpojte jej od napájení.
- Při instalaci nových baterií postupujte podle pokynů výrobce.
- Další informace pro aktivaci baterie jsou k dispozici v Uživatelské příručce.

Pro ostatní země:

- Tento spotřebič není určen k užívání osobami (včetně dětí) s omezenými či zhoršenými fyzickými, smyslovými či mentálními schopnostmi nebo osobami bez řádných znalostí a zkušeností, pokud nejsou pod dohledem osoby zodpovídající za jejich bezpečnost nebo pokud jim tato osoba před použitím neposkytne odpovídající instrukce. Děti musí být pod dohledem, aby spotřebič nepoužívaly na hraní.

DOPORUČENÍ

- Elektrické zapojení, instalace přístroje a jeho používání musí být v souladu s normami platnými ve vaší zemi.
- Nepoužívejte přístroj v blízkosti vznětlivých předmětů a látek a obecně zachovávejte minimální vzdálenost 50cm mezi přístrojem a okolními předměty (zdmi, záclonami, spreji, atd...).
- Netahejte za přírodní kabel nebo za přístroj, a to ani při vypořádání vidlice přírodního kabelu ze zásuvky ze zdi.
- Tento přístroj je určen výlučně pro domácí použití. V případě profesionálního či nevhodného použití nebo použití neshodného s těmito pokyny výrobce odmítá veškerou odpovědnost a záruka pozbývá platnosti.
- Před každým použitím zcela odviňte přírodní el. šňůru.
- Přístroj neprovozujte v prašné místnosti nebo v prostorách, kde hrozí riziko požáru.
- Přístroj se nesmí používat ve vlhkých prostorách.
- **V případě poškození plynoucích z nesprávného použití pozbývá záruka platnosti.**

PRO VENTILÁTORY VYBEVENÉ SYSTÉMEM PROTI KOMÁRŮM (VU/VF421X, VU/VF641X):

- Nikdy nemanipulujte se systémem v provozu.
- Některé části systému proti komárům mohou dosáhnout vysokých teplot, proto se doporučuje před manipulací zastavit, odpojit a nechat vychladit systém proti komárům.
- Používejte pouze náplně typu lahvičky (VU/VF421X, VU/VF641X) které jsou komerčně dostupné a kompatibilní s elektrickými difuzory.
- Postupujte podle doporučení pro použití náplní stanovených výrobcem (určité produkty používané výrobcem jsou škodlivé pro životní prostředí).
- Použití jiných látek může způsobit toxické nebezpečí nebo riziko požáru.
- Nepřemísťujte ventilátor, když je náboj přítomný uvnitř systému (VU/VF421X, VU/VF641X).

ZPROVOZNĚNÍ

Před prvním použitím ověřte, zda napětí, frekvence a výkon vašeho přístroje odpovídají elektrickým rozvodům ve vaší domácnosti.

Váš přístroj může fungovat zapojen do zásuvky bez uzemnění. Jde o přístroj třídy II/(dvojitá elektrická izolace ).

Před každým zprovozněním se přesvědčte, zda:

- je přístroj kompletně složený (v případě nutnosti) podle bezpečnostních pokynů,
- je přístroj umístěn na vodorovném a stabilním podkladu,
- bylo dodrženo umístění přístroje popsané v tomto návodu.

NEZASAHOJTE RUČNĚ DO VÝKYVU PŘÍSTROJE.

ZAŘÍZENÍ S DÁLKOVÝM OVLÁDÁNÍM (VU/VF444X; VU/VF641X):

- Dálkový ovladač využívá tlačítkovou buňku CR2025 1 x 3V, která je součástí dodávky.
- Při prvním použití vyjměte malý plastový pásek z místa pro baterie na spodní straně spotřebiče.
- Chcete-li vyměnit baterii v dálkovém ovladači, vyjměte ji z bateriového prostoru a vložte novou a ujistěte se při tom, že jste její kladný a záporný pól vložili na správné místo tak, jak je znázorněno v prostoru pro baterie. Při prvním použití může být přístroj přechodně lehce cítit a může se objevit trochu kouře (klasické průvodní jevy u všech nových přístrojů: po několika minutách zmizí).

DŮLEŽITÉ UPOZORNĚNÍ: Pokud přístroj nepoužíváte, doporučujeme jej vypnout a vypojit ze sítě.

VYSKYTNE-LI SE PROBLÉM

Přístroj nikdy sami nerozebírejte. Špatně opravený přístroj může představovat rizika pro uživatele.

Přístroj nepoužívejte a obraťte se na autorizovaný servis, pokud:

- vám přístroj spadl,
- je váš přístroj nebo napájecí šňůra poškozeny,
- váš přístroj nefunguje normálně.

Seznam autorizovaných servisů naleznete na kartě mezinárodní záruky TEFAL/ROWENTA.

PODÍLEJME SE NA OCHRANĚ ŽIVOTNÍHO PROSTŘEDÍ!



- ① Váš přístroj obsahuje mnoho zhodnotitelných či recyklovatelných materiálů.
- ➔ Odevzdejte jej na sběrném místě nebo v autorizovanému servisnímu středisku k recyklaci.

Baterie: Pomozte nám chránit životní prostředí tím, že nevyhodíte použité baterie. Místo toho je zaneste do některého z míst speciálně určených pro sběr baterií. Nevyhazujte je do domácího odpadu.

Tyto pokyny naleznete rovněž na našich internetových stránkách www.tefal.com / www.rowenta.com.

Před použitím si pozorně přečítajte návod na používanie a bezpečnostné odporúčania. Návod na použitie si odložte. Pre vašu bezpečnosť je tento prístroj v súlade s platnými normami a nariadeniami (smernica o nízkonapäťových zariadeniach, elektromagnetickej kompatibilite, životnom prostredí, ...).

BEZPEČNOSTNÉ POKYNY PODĽA PREDPISOV

- Pred každým použitím skontrolujte, či sú prístroj, zásuvka a kábel v dobrom stave.
- Prístroj sa má používať v normálnych podmienkach používania, ako sú definované v tejto príručke.
- Dávajte pozor, aby sa do prístroja nikdy nedostala voda.
- Prístroja sa nedotýkajte mokrými rukami.
- Do prístroja nikdy nekladajte žiadne predmety (napr. ihly,...).
- Je vhodné zaistiť, aby deti nekladali prsty cez bezpečnostnú mriežku.
- Ak je napájací kábel poškodený, musí ho vymeniť výrobca, popredajný servis alebo iná kvalifikovaná osoba, aby sa predišlo možnému nebezpečenstvu.
- Pred každou údržbou je potrebné prístroj vypnúť.
- Pri údržbe a nastavovaní si prečítajte používateľskú príručku, ktorá sa dodáva s prístrojom.

Pre krajiny podliehajúce predpisom EÚ (CE) :

- Tento prístroj môžu používať deti vo veku minimálne 8 rokov a osoby so zníženými fyzickými, zmyslovými alebo mentálnymi schopnosťami alebo bez skúseností s používaním prístroja či poznatkov o ňom, ak sú pod dozorom zodpovednej osoby alebo ich taká osoba poučila o bezpečnom používaní prístroja a porozumeli možným rizikám.
- Deti sa so zariadením nesmú hrať.
- Používateľské čistenie a údržbu nesmú vykonávať deti bez dozoru.

ZARIADENIA S DIAĽKOVÝM OVLÁDANÍM (VU/VF444X; VU/VF641X):

- V diaľkovom ovládaní je použitá gombíková batéria 1 x 3 V (CR2025).
- Batérie musia byť vložené so správnou polaritou, tak ako je to znázornené v priestore pre batérie.

- Pri póloch batérie nesmie prísť ku skratu.
- Prístroj nedávajte do blízkosti ohňa.
- **DÔLEŽITÉ:** Ak prístroj nepoužívate, odporúčame vám, aby ste ho vypili a odpojili od siete. Ak máte prístroj odložený dlhší čas, z diaľkového ovládača, prosím, vyberte batérie.

- Pred výmenou batérie prístroj prepnite do pohotovostného režimu a odpojte zo siete.
- Pri vkladaní nových batérií postupujte podľa pokynov výrobcu.
- Ďalšie informácie o používaní batérie nájdete v Používateľskej príručke.

Pre ostatné krajiny:

- Tento prístroj nesmú používať osoby (vrátane detí), ktoré majú zníženú fyzickú, senzorkú alebo mentálnu schopnosť, alebo osoby, ktoré nemajú dostatočné skúsenosti alebo vedomosti, s výnimkou prípadov, keď im pri tom pomáha osoba zodpovedná za ich bezpečnosť, dozor alebo osoba, ktorá ich vopred poučí o používaní tohto prístroja. Je vhodné dohliadať na deti, aby ste si boli istí, že sa s týmto prístrojom nehrajú.

ODPORÚČANIA

- Elektrická inštalácia v miestnosti, inštalácia prístroja a jeho použitie musia byť v súlade s normami platnými vo vašej krajine.
- Prístroj nepoužívajte v blízkosti horľavých predmetov a výrobkov, a všeobecne dodržiavajte minimálnu vzdialenosť 50 cm medzi prístrojom a akýmkoľvek predmetmi (stenami, záclonami, sprejmi atď.).
- Netahajte za napájací kábel alebo kábel prístroja, ani pri odpájaní zo zásuvky v stene.
- Tento prístroj je určený iba na domáce používanie. V prípade profesionálneho, nesprávneho použitia alebo použitia v rozpore s pokynmi výrobcu odmieta akúkoľvek zodpovednosť a záruka stráca platnosť.
- Pred každým použitím kábel úplne uvoľnite.
- Nepoužívajte prístroj v prašnej izbe ani v izbe s nebezpečenstvom požiaru.
- Tento prístroj sa nesmie používať vo vlhkom prostredí.
- **V prípade škôd spôsobených jeho nesprávnym používaním záruka stráca platnosť.**

PRE VENTILÁTORY VYBAVENÉ SYSTÉMOM PROTI KOMÁROM (VU/VF421X, VU/VF641X):

- Nikdy nemanipulujte so systémom v prevádzke.
- Niektoré časti systému proti komárom môžu dosiahnuť vysoké teploty, preto pred manipuláciou odporúča sa systém vypnúť, odpojiť a nechať vychladnúť.
- Používajte len náplne typu flaštičky (VU/VF421X, VU/VF641X) ktoré sú komerčne dostupné a kompatibilné s elektrickými difúzormi.
- Postupujte podľa odporúčaní pre použitie náplní stanovených výrobcami (určité výrobky používané výrobcami sú škodlivé pre životné prostredie).
- Použitie iných látok môže spôsobiť toxické nebezpečenstvo alebo riziko požiaru.
- Nepremiestňujte ventilátor, keď je náboj prítomný vo vnútri systému (VU/VF421X, VU/VF641X).

UVEDENIE DO PREVÁDZKY

Pred prvým použitím skontrolujte, či napätie, frekvencia a napájanie prístroja zodpovedajú vašej elektrickej inštalácii.

Váš prístroj môže byť zapojený do zásuvky bez uzemnenia. Tento prístroj patrí do triedy II (dvojitá elektrická izolácia ).

Pred zapnutím sa uistite, že:

- prístroj bol zmontovaný (v prípade potreby) výlučne podľa bezpečnostných odporúčaní,
- prístroj je umiestnený na horizontálnej a stabilnej podložke,
- je dodržané potrebné umiestnenie prístroja opísané v tomto návode.

NEVYVOLÁVAJTE KMITANIE NASILU RUČNE.

ZARIADENIA S DIAĽKOVÝM OVLÁDANÍM (VU/VF444X; VU/VF641X):

- Diaľkový ovládač využíva 1 x 3V batériový článok CR2025, ktorý je súčasťou dodávky.
 - Pri prvom použití vytiahnite malý plastový pásik z priehradky na batérie v spodnej časti spotrebiča.
 - Ak chcete vymeniť batériu diaľkového ovládača, vyberte ju z priehradky a potom vložte novú batériu tak, aby kladný a záporný pól boli umiestnené správne ako je znázornené v priehradke na batérie.
- Pri prvom použití môže dôjsť k miernemu uvoľňovaniu pachu a dymu (úkaz bežný pri všetkých nových prístrojoch; po niekoľkých minútach zmizne).

DÔLEŽITÉ UPOZORNENIE: Keď prístroj nepoužívate, odporúčame vám vypnúť ho a odpojiť ho z elektrickej siete.

V PRÍPADE PROBLÉMOV

Prístroj nikdy nerozoberajte sami. Neodborné zaobchádzanie s prístrojom môže viesť k riziku pre používateľa.

Nepoužívajte svoj prístroj a obráťte sa na autorizované servisné stredisko v prípade, že:

- váš prístroj spadol,
- váš prístroj alebo jeho napájací kábel je poškodený,
- váš prístroj nefunguje normálne.

Zoznam autorizovaných servisných stredísk je uvedený na medzinárodnej záručnej karte spoločnosti TEFAL / ROWENTA.

CHRÁŇME ŽIVOTNÉ PROSTREDIE



- ① Zariadenie obsahuje veľa zhodnotiteľných alebo recyklovateľných materiálov.
- ➡ Likvidujte ho v zbernom mieste alebo v autorizovanom servisnom stredisku, aby sa zabezpečila jeho správna likvidácia.



Batéria: Pomôžte nám pri starostlivosti o životné prostredie tým, že použité batérie nevyhodíte. Namiesto toho ich prineste na miesto určené na zber batérií. Nevyhadzujte ich spolu s domovým odpadom.

Tieto pokyny sú k dispozícii aj na našich webových stránkach www.tefal.com/www.rowenta.com.

SK

SK

72

73

Használat előtt olvassa el figyelmesen a használati útmutatót és a biztonsági előírásokat. Őrizze meg a használati útmutatót. Az Ön biztonsága érdekében a készülék megfelel a hatályban lévő szabványoknak és előírásoknak (Kisfeszültségű berendezések irányelv, elektromágneses összeférhetőség, környezetvédelem stb.).

SZABÁLYSZERŰ BIZTONSÁGI ELŐÍRÁSOK

- Használat előtt mindig ellenőrizze a készülék, a csatlakozó és a kábel általános állapotát.
- A készüléket a jelen leírásban meghatározott normál használati körülmények között kell használni.
- A készülékbe víz nem kerülhet.
- Vizes kézzel ne nyúljon a készülékhez.
- Soha ne tegyen idegen tárgyat (pl. tűt) a készülék belsejébe.
- Gondoskodjon a gyermekek felügyeletéről, és ne engedje, hogy az ujjukat át dugják a védőrácson.
- Ha a tápkábel megsérült, akkor a veszélyek elkerülése érdekében a gyártónak, a gyártó szervizszolgálatának vagy egy hasonló képzettségű szakembernek kell kicserélnie.
- A készüléket minden karbantartás előtt húzza ki a hálózati csatlakozóaljzatból.
- A karbantartást és a beállítást a készülékhez mellékelt használati útmutató szerint végezze.

Az Európai Unió szabályozása alá tartozó országok esetében (CE) :

- A készüléket legalább 8 éves gyermekek, továbbá csökkent fizikai, érzékszervi vagy mentális képességű vagy kellő tapasztalattal és ismeretekkel nem rendelkező személyek is használhatják, ha megfelelő felügyelet alatt állnak, ha őket a készülék biztonságos használatára vonatkozó utasításokkal ellátták és megértették a használatával járó veszélyeket.
- Gyermekek nem játszhatnak a készülékkel.
- A használó általi tisztítást és karbantartást gyermekek felnőtt felügyelete nélkül nem végezhetik.

KÉSZÜLÉK(EK) TÁVIRÁNYÍTÓVAL (VU/VF444X; VU/VF641X):

- A távirányító 1 x 3 V gombellemmel működik (CR2025).
- Az elemeket a megfelelő polaritással kell behelyezni az elemtartó rekeszben látható módon.
- Az elem érintkezőit nem szabad rövidre zárni.
- Tűztől tartsa távol.
- **FONTOS:** javasoljuk, hogy kapcsolja ki a készüléket, és húzza ki a csatlakozódugót, amikor nem használja. Amikor a készüléket hosszabb ideig tárolja, akkor kérjük, vegye ki az elemeket a távirányítóból.
- Állítsa a készüléket készenléti üzemmódba, és húzza ki a készüléket a hálózati aljzataból, mielőtt kicseréli az elemet.
- Tartsa be az elem gyártójának utasításait, amikor új elemeket helyez be.
- Kérjük, olvassa el a további információkat a használati útmutatóban az elem aktiválásához.

Más országok esetében:

- Tilos a készülék használata olyan személyek által (beleértve a gyerekeket is), akiknek fizikai, érzékelési vagy szellemi képességeik korlátozottak, valamint olyan személyek által, akik nem rendelkeznek a készülék használatára vonatkozó gyakorlattal vagy ismeretekkel. Kivételt képeznek azok a személyek, akik egy, a biztonságukért felelős személy által vannak felügyelve, vagy akikkel ez a személy előzetesen ismertette a készülék használatára vonatkozó utasításokat. Ajánlott a gyerekek felügyelete, annak érdekében, hogy ne játszanak a készülékkel.

AJÁNLÁSOK


- A helyiség elektromos rendszere, valamint a készülék beszerelése és használata az adott országban érvényben lévő szabványokhoz kell, hogy igazodjon.
- Ne használja a berendezést gyúlékony tárgyak és anyagok közelében, illetve – általános szabályként – minimum 50 cm távolság legyen a berendezés és minden más objektum (falak, függönyök, aerosol spray stb.) között.
- A készüléket ne a tápkábelnél, illetve ne a készüléknél fogva húzza ki a fali elektromos csatlakozóból.
- A készülék kizárólag otthoni használatra készült. Professzionális használat, az előírásoknak nem megfelelő vagy azoktól eltérő alkalmazás esetén a gyártót semmilyen felelősség sem terheli és a garancia érvényét veszti.
- Minden használat előtt tekerje le teljesen a vezetékét.
- Ne üzemeltesse a készüléket szennyezett vagy tűzveszélyes helyen.
- A készülék nem alkalmas nedves helyiségben történő használatra.
- **A helytelen használatból származó esetleges károsodásra a garancia nem terjed ki.**

SZÚNYOGRIASZTÓ RENDSZERREL FELSZERELT VENTILÁTOROKHOZ (VU/VF421X, VU/VF641X):

- Soha ne nyúljon hozzá, amíg a rendszer működik.
- A szúnyogriasztó rendszer egyes részei nagyon magas hőmérsékletet érhetnek el, ezért mielőtt bármit tenne vele, ajánlott a készüléket kikapcsolni, kihúzni a konnektorból, és megvárni, amíg a szúnyogriasztó rendszer lehül.
- Csak a kereskedelemben kapható és az elektromos párásítókkal kompatibilis fiolás (VU/VF421X, VU/VF641X) utántöltőt használjon.
- Feltétlenül tartsa be az utántöltő gyártójának használati előírásait (a gyártók által felhasznált egyes anyagok károsak a környezetre).
- Más anyagok használata mérgezőveszéllyel vagy tűzveszéllyel járhat.
- Ne helyezze át a ventilátort, ha utántöltő van a rendszerben (VU/VF421X, VU/VF641X).

ÜZEMBE HELYEZÉS

Az első használat előtt ellenőrizze, hogy a készülék a teljesítménye, valamint a működéséhez szükséges elektromos feszültség és frekvencia tekintetében alkalmas-e az Önnél működő elektromos hálózatra történő csatlakoztatásra.

A készülék földelés nélküli elektromos áramkörön üzemeltethető. A készülék a II. érintésvédelmi osztályba tartozik (kettős elektromos szigetelés ).

Minden egyes használat előtt győződjön meg arról, hogy:

- a készüléket a biztonsági előírásokban leírtak szerint hiánytalanul szerelték-e össze (ha szükséges),
- a berendezés vízszintes és stabil felületen van-e,
- a készülék elhelyezése megfelel-e a jelen útmutatóban előírtaknak.

KÉSZÜLÉK(EK) TÁVIRÁNYÍTÓVAL (VU/VF444X; VU/VF641X):

- A távirányítóba 1x 3 V-os gombelem (CR2025) való, amely tartozék.
- Az első használatnál húzza ki a kis műanyag csíkot a készülék alján található elemtartóból.
- A távirányító elemeinek cseréjéhez vegye ki őket a tartóból, helyezzen be újakat, és ügyeljen arra, hogy a pozitív és negatív végük megfelelő irányban legyenek, ahogy az az elemtartó rekeszen ábrázolva van.

Az első használatkor átmenetileg enyhe szag és füst képződhet (minden új berendezés esetén szokásos jelenség: néhány perc elteltével megszűnik).

FONTOS: Ajánlatos kikapcsolni a készüléket és kihúzni az elektromos hálózatból, ha nem használja.

PROBLÉMA ESETÉN

Saját maga soha ne szerelje szét a készüléket. A rosszul megjavított készülék használata veszélyes lehet.

Ne használja a készüléket, és forduljon hivatalos márkaszervizhez, ha:

- a készülék leejtette,
- a készülék vagy annak tápkábele sérült,
- a készülék nem megfelelően működik.

A hivatalos márkaszervizek jegyzéke megtalálható a TEFAL/ROWENTA nemzeti közeli garanciakártyáján

RÉSZT VESZÜNK A KÖRNYEZETVÉDELEMBEN!



❗ Ez a készülék számos visszanyerhető vagy újrahasznosítható anyagot tartalmaz.

➡ A megfelelő kezelés érdekében adja le a készüléket egy gyűjtőhelyen, vagy ennek hiányában valamelyik hivatalos márkaszervizben.

Az elemhez: segítsen védeni a környezetet, és ne dobja ki az elhasznált elemeket. Ehelyett vigye őket az egyik speciális elemgyűjtő helyre. Ne dobja őket a háztartási hulladékok közé.

A fenti utasítások megtalálhatók a www.tefal.com / www.rowenta.com internet oldalunkon is.

Kullanmadan önce kullanım talimatlarını ve güvenlik talimatlarını dikkatle okuyun ve bu kullanım talimatlarını saklayın. Bu cihaz sizin güvenliğiniz için ilgili düzenlemeler ve standartlara uygun olarak üretilmiştir (Düşük gerilime ilişkin direktifler, elektromanyetik uyumluluk, çevre...).

GÜVENLİK TALİMATLARI

- Her kullanımdan önce, cihazın, prizini ve kablunun genel durumunu kontrol edin.
- Cihaz bu belgede tanımlanan normal kullanım koşullarında kullanılmalıdır.
- Cihazın içine su girmesine kesinlikle izin vermeyin.
- Cihaza ıslak ellerle dokunmayın.
- Cihazın içine yabancı nesnelere sokmayın (örn. iğne...).
- Çocukların parmaklarını koruma ızgaralarına sokmamalarını sağlamak için gözetim altında tutulmaları gerekir.
- Güç kablosu zarar görmüşse tehlikeden kaçınmak için üretici firma, satış sonrası servis veya bu niteliklere sahip bir kişi tarafından değiştirilmelidir.
- Tüm bakım işlemlerinden önce cihazınız prizden çıkarılmalıdır.
- Bakım ve ayarlama işlemleri için, cihazla birlikte verilen kullanıcı kılavuzuna başvurun.

AB yönetmeliklerine tabi olan ülkeler için (C €) :

- Bu cihaz en az 8 yaşında olan çocuklar veya bedensel, duymasal veya zihinsel yönden eksikliği olan veya deneyim veya bilgisi olmayan kişiler tarafından ancak doğru bir şekilde gözetilmeleri veya cihazın tam bir güvenlik içerisinde kullanımına dair bilgilerin kendilerine verilmiş olması ve olası riskler hakkında uyarılmış olmaları şartıyla kullanılabilir.
- Çocuklar cihazla oynamamalıdır.
- Cihazın temizliği ve bakımı çocukların bulunmadığı bir yerde kullanıcı tarafından yapılmalıdır.

UZAKTAN KUMANDALI CİHAZ(LAR) (VU/VF444X; VU/VF641X):

- Uzaktan kumanda 1 x 3 V düğme pil (CR2025) ile çalışır.
- Piller, pil bölmesinde gösterildiği gibi kutupları doğru olacak şekilde yerleştirilmelidir.

- Pil kutuplarına kısa devre yaptırılmamalıdır.
- Ateşten uzak tutun.
- **ÖNEMLİ:** kullanımda olmadığı zamanlarda cihazı kapatmanız ve fişten çekmeniz tavsiye edilir. Cihazı daha uzun süre için saklayacağınız zaman, lütfen pilleri uzaktan kumandadan çıkarın.

- Pili değiştirmeden önce cihazı bekleme moduna alın ve cihazın fişini prizden çekin.
- Yeni pilleri takarken pil üreticisinin talimatlarına uyun.
- Pili etkinleştirmek için Kullanıcı Kılavuzu belgesinde daha fazla bilgi bulabilirsiniz.

Diğer ülkeler için:

- Bu cihaz, gözetim altında olmadıkları veya güvenliklerinden sorumlu bir kişi tarafından cihazın kullanımı ile ilgili talimat almadıkları sürece zihinsel yetenekleri zayıf, fiziksel duyu kaybı veya tecrübe ve bilgi yetersizliği olan kişiler tarafından (çocuklar dahil) kullanılmak üzere tasarlanmamıştır. Çocukların cihazla oynamalarını sağlamak için gözetim altında tutulmaları gerekir.

ÖNERİLER

- Odanın elektrik tesisatı, cihazın kurulması ve kullanımı ülkenizde yürürlükte olan standartlara uygun olmalıdır.
- Cihazınızı yanıcı nesnelere ve ürünlerin yanında kullanmayın. Cihazınızla diğer nesnelere (duvarlar, perdeler, sprey tüpleri, vs.) arasında minimum 50cm'lik bir mesafe bırakın.
- Fişi duvardaki prizden çıkarmak için güç kablosunu ya da cihazı çekmeyin.
- Bu cihaz sadece evde kullanılmak için tasarlanmıştır. İş ortamında, uygunsuz veya talimatlara uygun olmayan şekilde kullanılması durumunda üretici tüm sorumluluklarından feragat eder ve garanti geçersiz kılınır.
- Kullanmadan önce kabloyu tamamen açın.
- Cihazınızı tozlu ya da yangın riski içeren yerlerde çalıştırmayın.
- Bu cihaz ıslak yerlerde kullanılmamalıdır.
- **Yanlış kullanımdan kaynaklanan olası hasarlar söz konusu olduğunda garanti iptal edilecektir.**

SİVRİSİNEK ENGELLEYİCİ BİR SİSTEMLE DONATILMIŞ VANTİLATÖRLER İÇİN (VU/VF421X, VU/VF641X):

- Çalışma halindeyken sisteme asla müdahalede bulunmayın.
- Bu sivrisinek önleyici sistemin bazı parçaları, yüksek sıcaklıklara erişebilir, herhangi bir müdahalede bulunmadan önce cihazın durdurulması ve fişinin prizden çıkarılması, sivrisinek önleme sisteminin soğumaya bırakılması tavsiye edilir.
- Yalnızca, mağazalarda satılan ve elektrikli difüzörler ile uyumlu şişe tipi (VU/VF421X, VU/VF641X) tipi dolum üniteleri kullanın.
- İmalatçı tarafından belirlenen ürünlerin kullanımı kullanım tavsiyelerine uyulması gerekmektedir (imalatçılar tarafından kullanılan bazı ürünler çevre açısından zararlı olabilir).
- Farklı maddelerin kullanımı, toksik tehlike veya yangın riski arz edebilir.
- Sistemin içinde şişe/tablet varken vantilatörü kullanmayın (VU/VF421X, VU/VF641X).

ÇALIŞTIRMA

İlk kullanımdan önce, cihazınızın voltajının, frekansının ve kapasitesinin elektrik tesisatınıza uygun olup olmadığını kontrol edin.

Cihazınız topraksız prize çalışabilir. Sınıf II tipi (çift elektrik yalıtımı ) cihazdır.

Çalıştırmadan önce aşağıdakileri kontrol edin:

- cihaz, tamamen güvenlik talimatlarında belirtildiği gibi kurulmalıdır,
- cihaz, yatay ve sabit bir desteğe yerleştirilmelidir,
- cihazın bu kılavuzda belirtilen konumuna uyulmalıdır.

HAVA ÇIKIŞLARINA ELLE GÜÇ UYGULAMAYIN.

UZAKTAN KUMANDALI CİHAZ(LAR) (VU/VF444X; VU/VF641X):

- Uzaktan kumanda, içinde dahil olan 1 x 3V düğme tipi pil CR2025 ile çalışır.
- İlk kullanımda, cihazın altındaki pil bölmesindeki plastic kayışı çekerek çıkarın.
- Uzaktan kumandanın pillerini değiştirmeden önce bölmeden çıkarın ve ardından artı ve eksi kutuplarının pil bölmesinde gösterildiği gibi olduğundan emin olarak yenilerini yerleştirin.
- İlk kullanım sırasında kısa bir süreliğine hafif bir koku ve duman yayılabilir (Bu durum tüm yeni cihazlar için tipiktir ve birkaç dakika içerisinde düzelir).

ÖNEMLİ: Cihazınızı kullanmıyorsanız, kapatıp prizden çıkarmanız önerilir.

SORUN OLUŞMASI HALİNDE

Cihazı kesinlikle kendiniz sökmeyin. Yanlış onarılan bir cihaz kullanıcı için risk oluşturabilir.

Aşağıdaki durumlarda cihazınızı kullanmayın ve Yetkili Servise başvurun:

- cihazınız düştüyse,
- cihazınız ve güç kablosu zarar gördüyse,
- cihazınız normal şekilde çalışmıyorsa.

TEFAL/ROWENTA'nın uluslararası garanti belgesi üzerinde Yetkili Servislerin listesini bulabilirsiniz.

ÇEVRE KORUMASINA KATKIDA BULUNALIM



- Cihazınız çok sayıda yeniden üretilebilir veya geri dönüştürülebilir parça içerir.
- Çevre korumasına uygun bir şekilde işleme konulması için, cihazınızı toplama noktalarına veya bulunmaması halinde bu konuda tescilli bir merkeze bırakın.

Pil için: kullanılmış pillerinizi atmamak için çevreyi korumamıza yardım edin. Bunun yerine onları pil toplama noktalarına götürün. Onları evsel atıklarla birlikte atmayın.

Bu talimatlar aynı zamanda www.tefal.com / www.rowenta.com internet adreslerimizde mevcuttur. AEEE Yönetmeliğine Uygundur

Перш ніж використовувати прилад, уважно прочитайте інструкцію з його використання і правила техніки безпеки та збережіть цю інструкцію. Для вашої безпеки цей прилад відповідає чинним стандартам і нормативним актам (директивам щодо низьковольтного обладнання, електромагнітної сумісності, захисту довкілля тощо).

ПРАВИЛА ТЕХНІКИ БЕЗПЕКИ

- Перед кожним використанням перевірте справність приладу, штепселя та шнура живлення.
- Прилад слід використовувати в нормальних умовах експлуатації, визначених у цій інструкції.
- Не допускайте потрапляння води всередину приладу.
- Не торкайтеся приладу вологими руками.
- Ніколи не кладіть сторонні предмети (наприклад, голки) у прилад.
- Необхідно стежити за тим, щоб діти не встромляли пальці в захисні решітки.
- З метою уникнення небезпеки заміну пошкодженого шнура живлення має виконувати виробник, спеціаліст авторизованого сервісного центру або особа з відповідною кваліфікацією.
- Перед будь-якими операціями з технічного обслуговування прилад слід відключити від електромережі.
- Інформацію про технічне обслуговування і налаштування див. в інструкції з експлуатації, яка постачається в комплекті з приладом.

Інформація для країн, де діють європейські норми (СЄ) :

- Цей прилад не призначений для використання особами (у тому числі дітьми) з обмеженими фізичними, сенсорними та розумовими можливостями, або особами без необхідного досвіду та знань, якщо вони не знаходяться під наглядом або не проінструктовані щодо використання приладу особою, відповідальною за їхню безпеку. Діти повинні знаходитися під наглядом, щоб вони не гралися з приладом.

ПРИЛАД(И) З ПУЛЬТОМ ДИСТАНЦІЙНОГО КЕРУВАННЯ (VU/VF444X; VU/VF641X):

- Для пульта дистанційного керування потрібен 1 елемент живлення 3 В типу CR2025.
- Необхідно дотримуватися правильної полярності елементів живлення, яку вказано на акумуляторному відсіку.
- Не допускайте закорочування контактів елементів живлення.
- Тримайте подалі від вогню.
- **ВАЖЛИВО:** якщо ви не користуєтесь приладом, необхідно вимкнути його й відключити живлення. У разі тривалого зберігання приладу вийміть елементи живлення з пульта дистанційного керування.
- Перед заміною елемента живлення переведіть прилад у режим очікування й відключіть його від мережі живлення.
- При встановленні нових елементів живлення дотримуйтесь інструкцій виробника.
- Детальніше про встановлення елемента живлення див. в інструкції з експлуатації.

Для інших країн:

- Цей прилад не призначений для використання особами (у тому числі дітьми) з обмеженими фізичними, сенсорними та розумовими можливостями, або особами без необхідного досвіду та знань, якщо вони не знаходяться під наглядом або не проінструктовані щодо використання приладу особою, відповідальною за їхню безпеку. Діти повинні знаходитися під наглядом, щоб вони не гралися з приладом.

РЕКОМЕНДАЦІЇ ЩОДО БЕЗПЕЧНОГО ВИКОРИСТАННЯ


- Електрична проводка приміщення, встановлення приладу та його використання мають відповідати нормам, що діють у вашій країні
- Не використовуйте прилад поблизу легкозаймистих предметів та речовин і дотримуйтеся відстані не менше 50 см між приладом і будь-яким предметом (стіни, штори, аерозоль тощо).
- Не тягніть за шнур живлення або за сам прилад, щоб витягнути штепсель з електричної розетки.
- Цей прилад призначений виключно для побутового використання. У разі використання в професійних цілях, неналежним чином або з порушенням інструкцій виробник не несе жодної відповідальності і гарантія анулюється.
- Повністю розмотуйте шнур перед кожним використанням приладу.
- Не користуйтеся приладом у сильно запылених приміщеннях або у приміщеннях, де існує ризик виникнення пожежі.
- Прилад не має використовуватись у вологому приміщенні.
- **У разі виникнення ушкоджень, спричинених недбалим використанням приладу, гарантія на нього анулюється.**

для ВЕНТИЛЯТОРІВ, ОБЛАДНАНИХ СИСТЕМОЮ ЗАХИСТУ ВІД КОМАХ (VU/VF421X, VU/VF641X):

- Заборонено торкатися системи під час роботи приладу.
- Деякі частини системи захисту від комарів можуть дуже сильно нагріватися. Перед виконанням будь-яких операцій рекомендуємо вимкнути прилад, відключити його від мережі та дочекатися охолодження системи захисту від комарів.
- Використовуйте тільки спеціальні змінні ємності колбового типу (VU/VF421X, VU/VF641X) що є у наявності в торгових мережах і призначені для електрофумігаторів.
- Дотримуйтесь інструкцій виробника щодо використання змінних ємностей (деякі компоненти, що входять до складу, можуть становити небезпеку для навколишнього середовища).
- Використання інших речовин може загрожувати отруєнням або займанням.
- Не переміщайте вентилятор зі встановленою в систему змінною ємністю (VU/VF421X, VU/VF641X).

ПЕРЕД ПЕРШИМ ВИКОРИСТАННЯМ

Перед першим використанням переконайтеся, що напруга, частота та сила струму приладу відповідають вашій електричній мережі.

Прилад може бути підключений до розетки без заземлення. Цей прилад належить до класу II (подвійна електрична ізоляція ).

Перед увімкненням переконайтеся у наступному:

- прилад повністю зібрано згідно з правилами техніки безпеки;
- прилад надійно розташовано на горизонтальній поверхні;
- виконано всі вимоги щодо встановлення приладу, наведені у цій інструкції з експлуатації.

ЗАБОРОНЯЄТЬСЯ ПРИМУСОВО КРУТИТИ ПРИЛАД.

ПРИЛАД(И) З ПУЛЬТОМ ДИСТАНЦІЙНОГО КЕРУВАННЯ (VU/VF444X; VU/VF641X):

- Для пульта дистанційного керування потрібен 1 елемент живлення 3 В типу CR2025, який входить до комплекту.
- При першому використанні вийміть невелику пластикову стрічку з акумуляторного відсіку в нижній частині приладу.
- Щоб змінити елемент живлення пульта дистанційного керування, вийміть елемент живлення з акумуляторного відсіку й встановіть новий, перевіривши полярність (відповідно до позначок на акумуляторному відсіку).
- Коли ви вперше використовуєте прилад, він може тимчасово видавати слабкий запах і дим (це цілком нормально для нових приладів і мине через кілька хвилин).

ВАЖЛИВО. Коли прилад не використовується, рекомендується виймати вилку з розетки.

У РАЗІ ВИНИКНЕННЯ НЕСПРАВНОСТЕЙ

Ніколи не розбирайте прилад самостійно. Погано відремонтований прилад може бути небезпечним для користувача.



Не користуйтеся приладом та зверніться в авторизований сервісний центр у наступних випадках :

- після падіння приладу;
- у разі пошкодження приладу або його шнура живлення;
- у разі ненормального функціонування приладу.

Список авторизованих сервісних центрів наведено у талоні міжнародної гарантії ROWENTA.

ЗАХИЩАЙМО ДОВКІЛЛЯ!

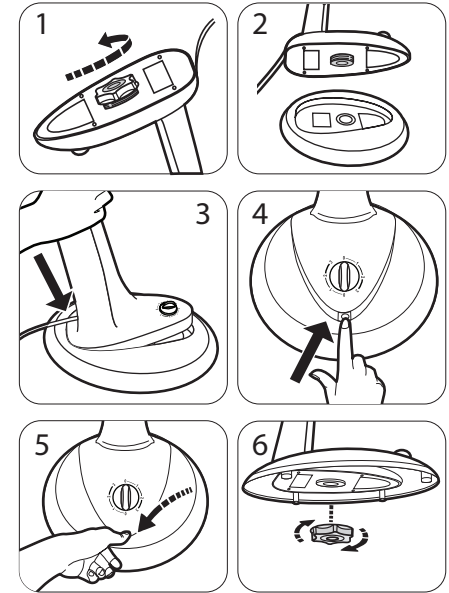
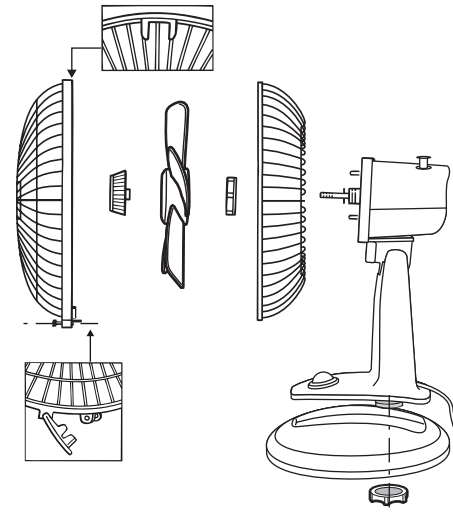


-  У цьому приладі багато матеріалів, які можуть бути цінними або підлягають вторинній переробці.
-  Для утилізації приладу віднесіть його в пункт прийому побутових відходів або в авторизований сервісний центр.

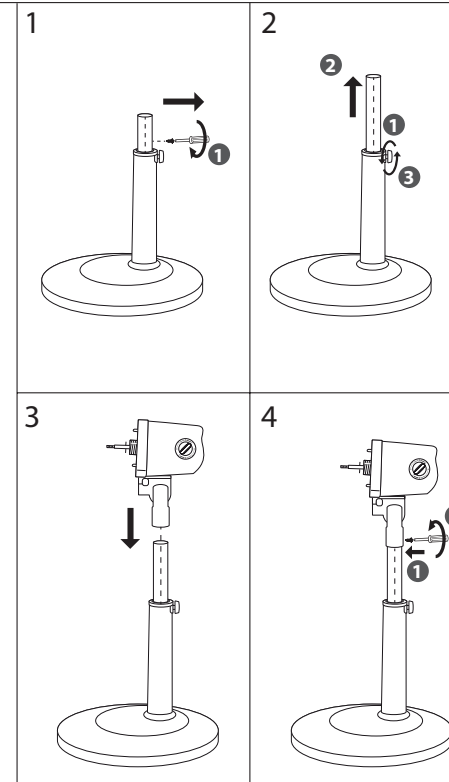
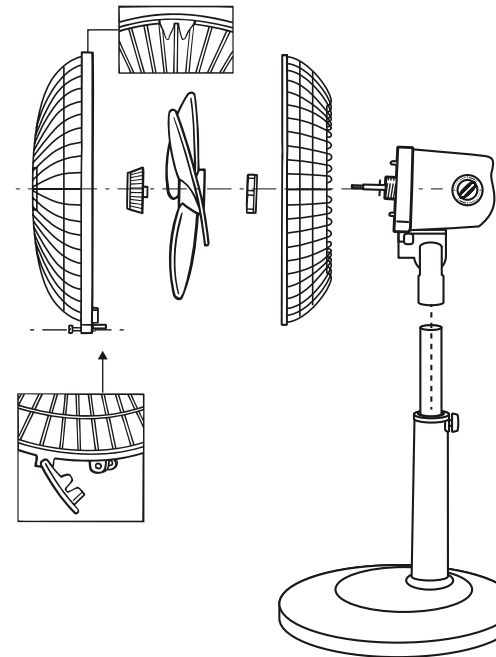
Для батарей: допоможіть нам зберегти довкілля, не викидаючи використані батарейки. Замість цього принесіть їх до будь-якого спеціального пункту збору батарейок. Не викидайте їх із побутовими відходами.

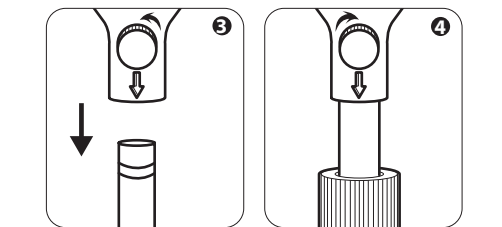
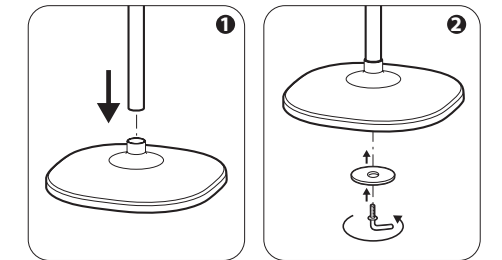
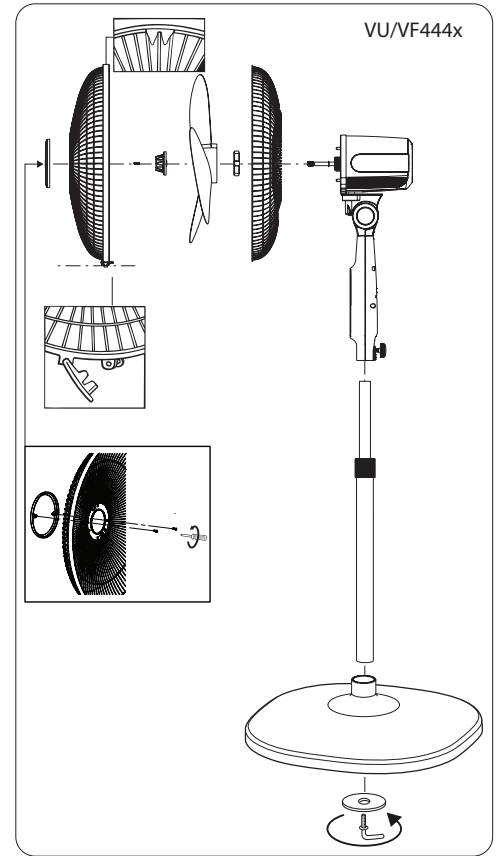
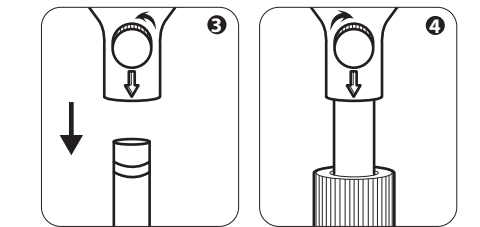
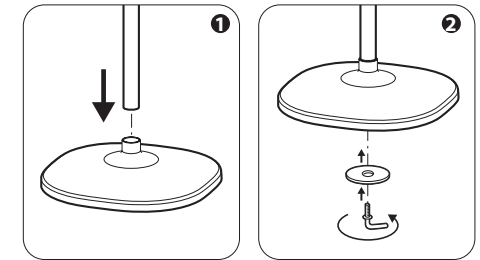
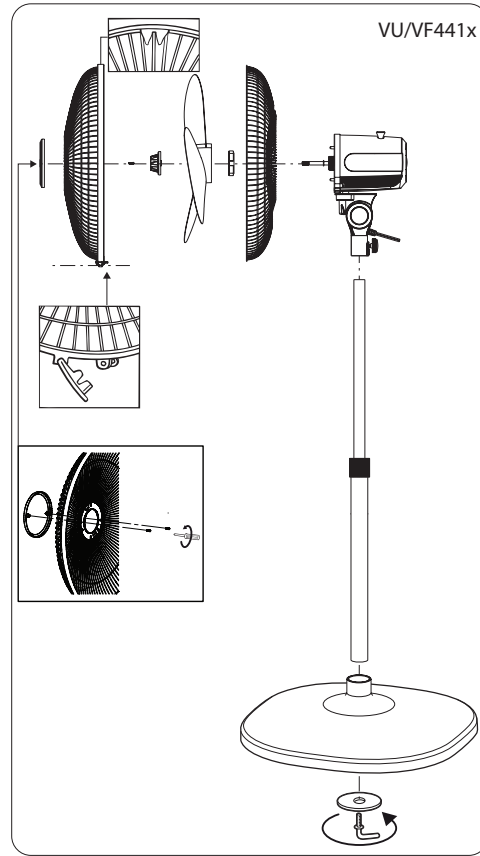
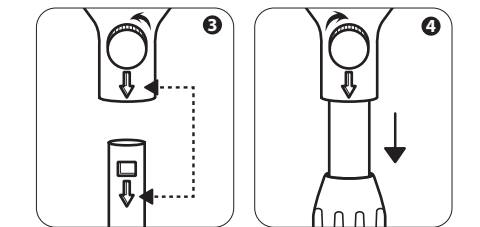
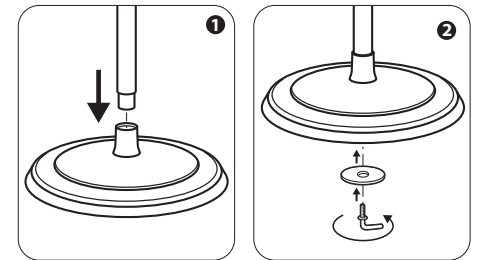
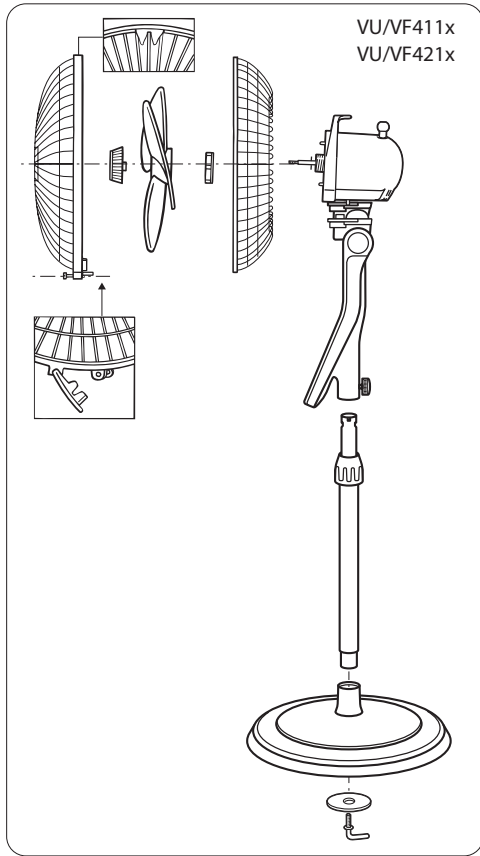
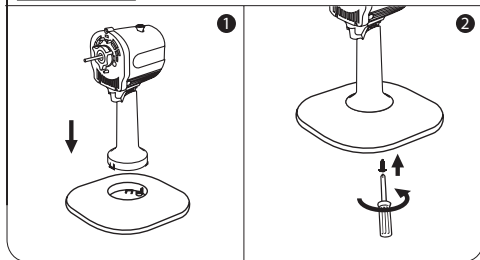
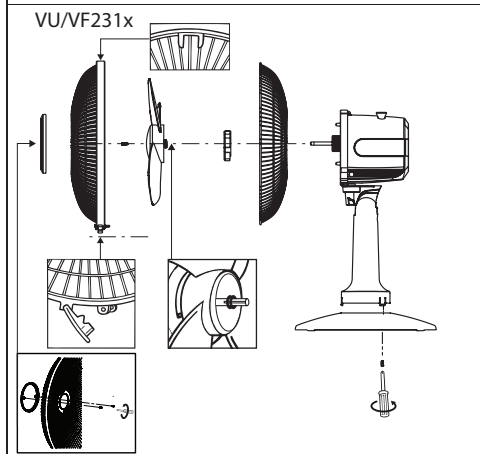
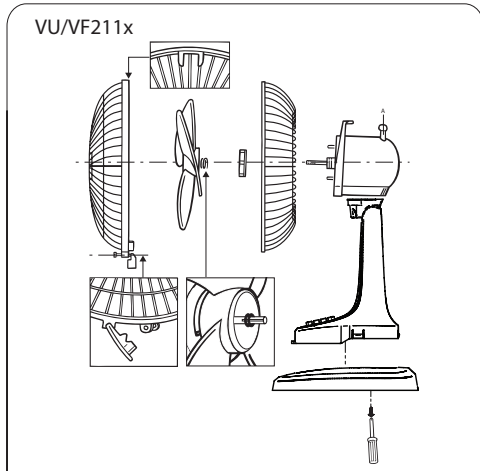
Ці інструкції також містяться на нашому веб-сайті за адресою www.rowenta.ua

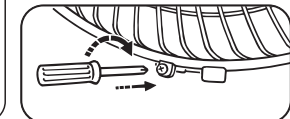
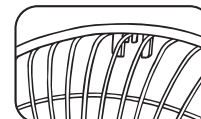
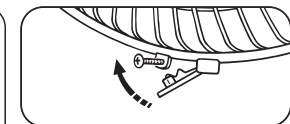
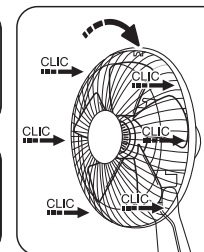
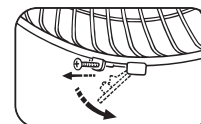
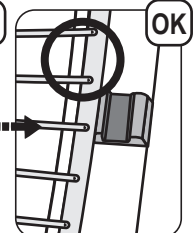
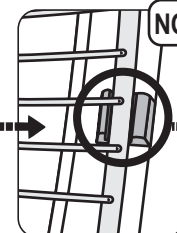
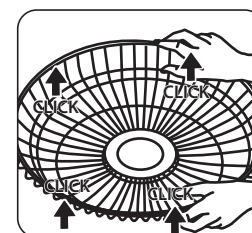
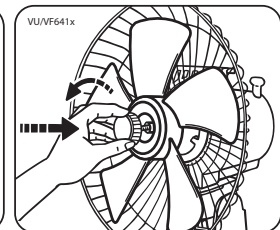
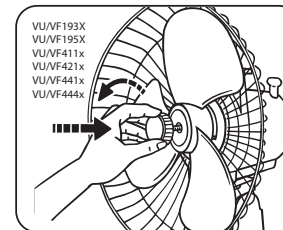
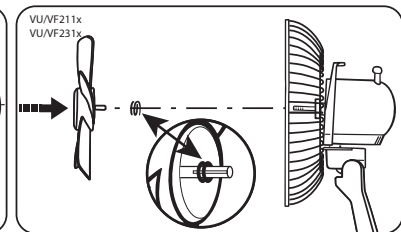
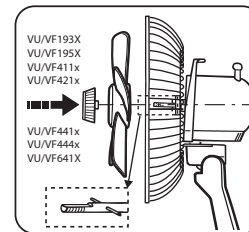
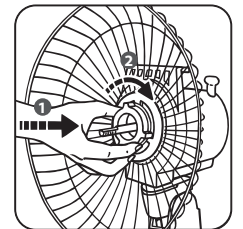
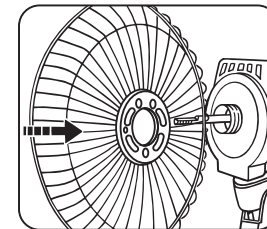
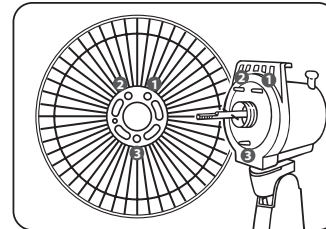
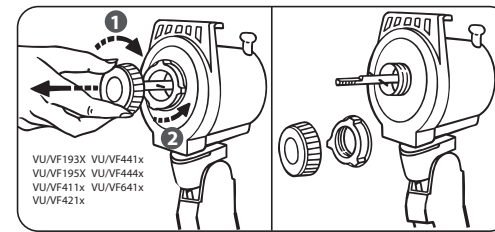
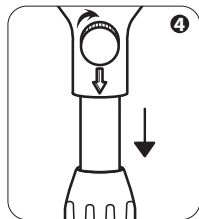
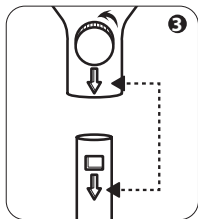
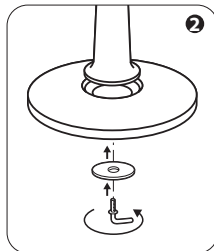
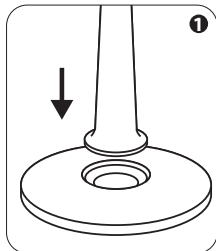
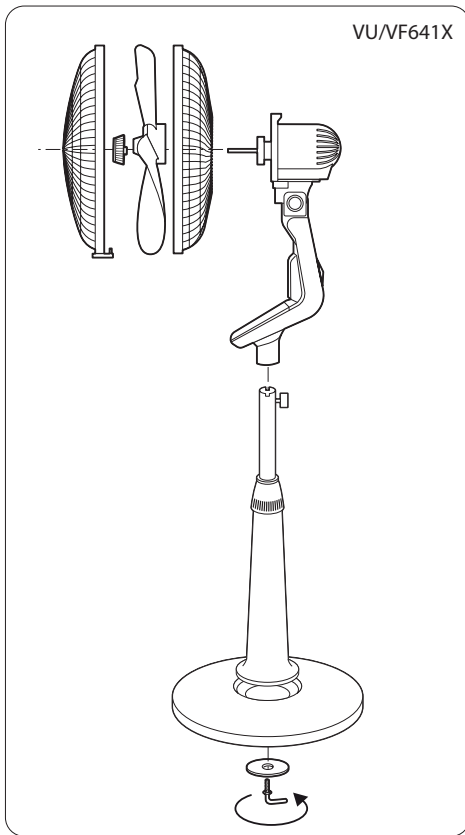
VU/VF193X



VF/VU195x







| Directive 206/2012 Ecodesign Performance | | | | | | | | | | | | |
|--|--|---|---------------|---------------|---------------|---------------|---------------|---------------|---------------|---------------|---------------|-------------------------|
| 2 | Description | Symbol | Value | | | | | | | | | Unit |
| | | | VU/VF 193x | VU/VF 195x | VU/VF 211x | VU/VF 231x | VU/VF 411x | VU/VF 421x | VU/VF 441x | VU/VF 444x | VU/VF 641x | |
| 3 | Maximum fan flow | F | 34 | 50 | 20 | 20 | 55 | 55 | 55 | 55 | 58 | m ³ / min |
| 4 | Fan power input | P | 45 | 55 | 28 | 28 | 60 | 60 | 60 | 60 | 60 | W |
| 5 | Service value | SV | 0,76 | 0,91 | 0,71 | 0,71 | 0,92 | 0,92 | 0,92 | 0,92 | 0,97 | (m ³ /min)/W |
| 6 | Standby power consumption | P SB | 0 | 0 | 0 | 0 | 0 | 0 | 0 | 0,3 | 0,2 | W |
| 7 | Fan sound power level | L WA | 54 | 60 | 54 | 54 | 60 | 60 | 60 | 60 | 55 | dB(A) |
| 8 | Maximum air velocity | C | 2,80 | 2,70 | 2,4 | 2,4 | 2,7 | 2,7 | 2,7 | 2,7 | 2,4 | Meters/ sec |
| 9 | Measurement standard for Service Value | IEC60879 | | | | | | | | | | |
| 10 | Contact details for obtaining more information | GROUPE SEB - ZI Montplaisir - Rue du Champ de Courses - 38780 Pont-Evêque www.rowenta.com www.tefal.com | | | | | | | | | | |

FR

- Débit d'air maximal
- Puissance électrique
- Efficacité énergétique
- Consumption en état de veille
- Niveau de puissance acoustique du ventilateur
- Vitesse d'air maximale
- Norme de mesures de la valeur de service
- Pour plus d'informations, contactez

DE

- Maximaler Luftdurchsatz
- Elektrische Leistung
- Energieeffizienz
- Standby-Stromverbrauch
- Schalleistung des Ventilators
- Maximale Geschwindigkeit des Luftstroms
- Messnorm für die Ermittlung des Serviceverhältnisses
- Für weitere Informationen wenden Sie sich an

NL

- Maximaal luchtdebiet
- Elektrisch vermogen
- Energie-efficiëntie
- Verbruik in sluimerstand
- Akoestisch vermogen van de ventilator
- Maximale luchtsnelheid
- Meetnorm voor servicewaarde
- Voor meer informatie, neem contact op met

IT

- Flusso aria massimo
- Potenza elettrica
- Efficacia energetica
- Consumo in stand-by
- Livello di potenza acustica del ventilatore
- Velocità massima dell'aria
- Norma misure valore servizio
- Per ulteriori informazioni, rivolgersi a

ES

- Caudal de aire máximo
- Potencia eléctrica
- Eficiencia energética
- Consumo en estado de espera
- Nivel de potencia acústica del ventilador
- Velocidad de aire máxima
- Norma de las mediciones del valor de servicio
- Para más información, póngase en contacto con

PT

- Débito de ar máximo
- Potência elétrica
- Eficácia energética
- Consumo energético em modo de espera
- Nível de potência acústica do ventilador
- Velocidade máxima do ar
- Norma de medição do valor de serviço
- Para mais informações, contacte

EL

- Μέγιστη ροή αέρα
- Ηλεκτρική ισχύς
- Ενεργειακή απόδοση
- Κατάσταση κατάστασης αναμονής
- Επίπεδο ακουστικής ισχύος του ανεμιστήρα
- Μέγιστη ταχύτητα αέρα
- Πρότυπο μέτρησης της τιμής χρήσης
- Για περισσότερες πληροφορίες, επικοινωνήστε μαζί μας

SV

- Maximalt luftflöde
- Elektrisk effekt
- Energieeffektivitet
- Strömförbrukning i standby-läge
- Fläktens ljudeffektivitet
- Max. luftfartighet
- Måttstandard för driftsvärde
- För mer information, kontakta

DA

- Maksimalt luftflow
- Elektrisk udgangseffekt
- Energieffektivitet
- Forbrug i standbytilstand
- Ventilatorens lydeffektivniveau
- Maksimalt luftfartighed
- Måleværdistandard for energieffektivitet
- For yderligere oplysninger henvises der til

FI

- Suurin ilmavirtaus
- Teho
- Energiatehokkuus
- Tehonkulutus valmiustilassa
- Tuuletin äänitehotaso
- Suurin ilmannopeus
- Käyttöarvon mittaustandardi
- Lisätietoja saat seuraavista osoitteista

NO

- Maks. luftmengde
- Elektrisk effekt
- Energisk effektivitet
- Forbruk på pause
- Viftens støynivå
- Maks. luftfartighet
- Målestandard for servieverdi
- For ytterligere informasjon, kontakt

RO

- Flux de aer maxim
- Putere electrică
- Eficiență energetică
- Consum de energie în modul de așteptare
- Nivelul puterii acustice a ventilatorului
- Viteza maximă a aerului
- Standard de măsurare pentru valoarea de uz
- Pentru informații suplimentare, contactați

BG

- Максимален поток на въздуха
- Захранваща мощност
- Енергийна ефективност
- Консумация в изчакване
- Ниво на мощност на звука на вентилатора
- Максимална скорост на въздуха
- Норма за измерване на сервисната стойност
- За повече информация, свържете се с

SL

- Največji pretok zraka
- Izhodna moč
- Energetska učinkovitost
- Poraba v stanju pripravljenosti
- Raven hrupa ventilatorja
- Največja hitrost zraka
- Standard za merjenje energetske učinkovitosti
- Za več informacij se obrnite na

HR

- Maksimalni protok zraka
- Snaga električne energije
- Energetska učinkovitost
- Potrošnja u pripravnom stanju
- Razina buke ventilatora
- Maksimalna brzina zraka
- Norma za mjerenje vrijednosti usluge
- Za više informacija obratite se

SR

- Maksimalni protok vazduha
- Ulazna snaga ventilatora
- Energetska efikasnost
- Potrošnja struje u stanju pripravnosti
- Nivo jačine zvuka ventilatora
- Max. brzina vazduha
- Merni standard energetske efikasnosti
- Kontakt podaci za više informacija

BS

- Maksimalni protok zraka
- Ulazna snaga ventilatora
- Energetska efikasnost
- Potrošnja struje u stanju pripravnosti
- Nivo jačine zvuka ventilatora
- Maks. brzina zraka
- Mjerni standard energetske efikasnosti
- Kontakt podaci za više informacija

PL

- Maksymalny przepływ powietrza
- Moc elektryczna
- Wydajność energetyczna
- Żużycie prądu w stanie spoczynku
- Poziom mocy akustycznej wentylatora
- Maksymalna prędkość powietrza
- Norma pomiaru wartości serwisowej
- Aby uzyskać więcej informacji, należy skontaktować się z

ET

- Maksimaalne ventilaatorikiirus
- Elektrivõimsus
- Energiatõhusus
- Enegiatarve ooterežiimis
- Ventilaatori müratase
- Maksimaalne õhu kiirus
- Energiatõhususe mõõtmise standard
- Lisainformatsiooni saamiseks võtke ühendust

LT

- Didžiausias oro srautas
- Elektros galia
- Energijos vartojimo efektyvumas
- Suvartojimas, kai įjungtas laukimo režimas
- Ventiliatoriaus akustinės galios lygis
- Didžiausias oro greitis
- Priežiūros verčių matavimo standartai
- Je norite gauti daugiau informacijos, susisiekiite su

LV

- Maksimālā gaisa plūsma
- Elektriskā jauda
- Enerģijas efektivitāte
- Patēriņš snaudas režīmā
- Ventilatora akustiskās jaudas līmenis
- Maksimālais gaisa ātrums
- Enerģijas efektivitātes mērījuma standarts
- Vairāk informācijas uzziņiet

CS

- Maximální průtok vzduchu
- Elektrický výkon
- Energetická účinnost
- Spotřeba v pohotovostním režimu
- Hladina zvukového výkonu ventilátoru
- Maximální rychlost vzduchu
- Normy pro měření energetické účinnosti
- Pro podrobnější informace kontaktujte

SK

- Maximálne prúdenie vzduchu
- Elektrický výkon
- Energetická účinnosť
- Spotreba v režime spánku
- Hladina akustického výkonu ventilátora
- Maximálna rýchlosť vzduchu
- Štandardná miera prevádzkovej hodnoty
- Kontaktné údaje pre ďalšie informácie

HU

- Maximális légtömegáram
- Bemeneti elektromos teljesítmény
- Üzemérték
- Fogyasztás készenléti állapotban
- A ventilátor hangereje
- Maximális légáramlási sebesség
- Az üzemértékmérés szabványa
- További információk az alábbi címenek érhetőek el

TR

- Maksimal fan akışı
- Elektrik gücü
- Enerji verimliliği
- Bekleme durumunda elektrik tüketimi
- Fan ses seviyesi
- Maksimal hava hızı
- Servis değeri ölçüm normları
- Daha fazla bilgi için

UK

- Максимальна потужність повітряного потоку
- Електрична потужність
- Енергоефективність
- Енергоспоживання в режимі очікування
- Рівень шуму вентилятора
- Максимальна швидкість повітряного потоку
- Стандарт, що застосовується для визначення відповідності технічних характеристик
- Контакти для отримання додаткової інформації

